



Hard Diaper Changing Mat
instruction for use
Твърда подложка за повиване
инструкция за употреба

find us on



www.lorelli.eu

CONTENT / СЪДЪРЖАНИЕ

language / език	page / страница
EN	3
BG	4
RO	5
RUS	6
GR	7
HU	8
IT	9
SRB / HR / BIH / ME	10
MK	11
AL	12

LIST OF HARD DIAPER CHANGING MATS

item number / арт. номер hard diaper changing mat / твърда подложка за повиване

1013015 **Hard Diaper Changing Mat Long** 50x80 cm

1013025 **Hard Diaper Changing Mat Short** 50x70 cm

USAGE

Changing mat LORELLI facilitates daily procedures for changing the baby. The pad can be mounted directly onto the baby bed, dresser or other stable surface.

CLEANING

For cleaning, use only water.

WARNING

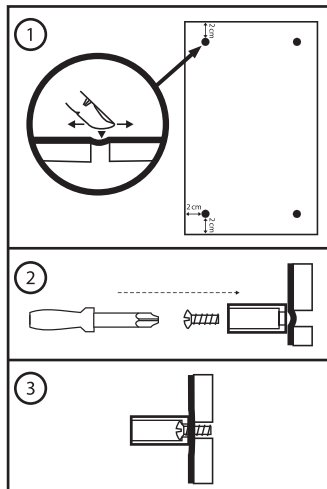
TO AVOID DANGER OF SUFFOCATION REMOVE PLASTIC COVER BEFORE USING THIS ARTICLE. THIS COVER SHALL BE DESTROYED OR KEPT AWAY FROM CHILDREN.

**IMPORTANT! RETAIN FOR FUTURE REFERENCE. READ CAREFULLY.
WARNING! DO NOT LEAVE THE CHILD UNATTENDED!**

Be aware of the risk of open fires and other sources of strong heat, such as electric bar fires, gas fires, etc. in the near vicinity of the changing mat.

Suitable for babies aged 12 months and weighing up to 11 kg.

INSTALLATION



All assembly fittings shall always be correctly tightened and checked regularly.
Any additional or replacement part shall only be obtained from the manufacturer or distributor.
Do not use the changing pad when any part is broken, torn or missing.

УПОТРЕБА

Подложката за повиване LORELLI улеснява ежедневните процедури при преобличане на бебето. Подложката може да се монтира директно върху бебешко легло, скрин или друга стабилна повърхност.

ПОЧИСТВАНЕ

За почистване използвайте само вода.

ВНИМАНИЕ

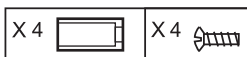
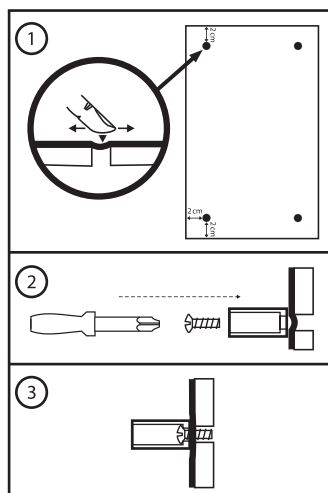
ЗА ДА ИЗБЕГНЕТЕ ОПАСНОСТТА ОТ ЗАДУШАВАНЕ, ПРЕМАХНЕТЕ ОПАКОВКАТА ПРЕДИ ДА ИЗПОЛЗВАТЕ ПРОДУКТА. ТАЗИ ОПАКОВКА ТРЯБВА ДА БЪДЕ РАЗРУШЕНА ИЛИ ДА СЕ ДЪРЖИ ДАЛЕЧ ОТ ДЕЦА.

ВАЖНО! ЗАПАЗЕТЕ ЗА БЪДЕЩА УПОТРЕБА. ПРОЧЕТЕТЕ ВНИМАТЕЛНО. ВНИМАНИЕ! НЕ ОСТАВЯЙТЕ ДЕТЕТО БЕЗ НАДЗОР!

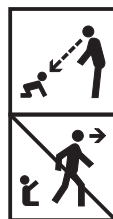
Внимавайте за опасността от открит огън и други източници на силна топлина, като електрически печки, газови печки и др. в непосредствена близост до подложката.

Подходяща за бебета на възраст до 12 месеца и тегло до 11 кг.

МОНТАЖ



Всички свързващи елементи винаги трябва да са правилно затегнати и да се проверяват постоянно. Всички допълнителни или резервни части трябва да бъдат взети от производителя или дистрибутора. Не използвайте подложката, ако някоя част е счупена, скъсана или липсва.



EXPLOATAȚIE

Suportul de înfășare LORELLI ușurează procedurile zilnice în cadrul schimbării hainelor bebelușului. Suportul poate fi montat direct pe patul bebelușului, pe un scrin sau vre-o altă suprafață stabilă.

ÎNTREȚINERE ȘI GRIJĂ

Pentru curățare folosiți numai apă.

AVERTISMENTE!

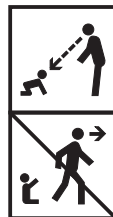
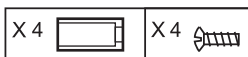
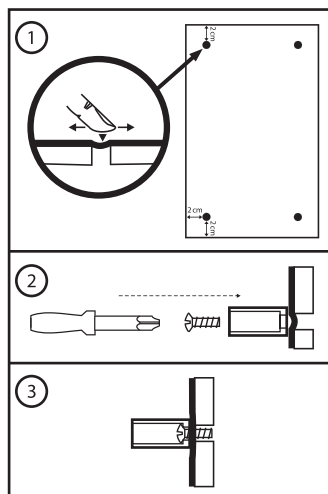
CA SĂ EVITAȚI RISCUL DE SUFOCARE, ÎNDEPĂRTAȚI AMBALAJUL ÎNAINTE DE FOLOSIREA PRODUSULUI. ACEST AMBALAJ TREBUIE DISTRUS SAU PĂSTRAT DEPARTE DE ACCESUL COPIILOR.

IMPORTANT: PĂSTRAȚI PENTRU FOLOSIRE ÎN VIITOR. CITIȚI CU ATENȚIE. ATENȚIE! NU LASATI COPILUL NESUPRAVEGHEAT!

Fiți atenți pentru riscul de flăcări deschise și alte surse de căldură puternică, cum ar fi mașinile de gătit electrice și cu gaze ș.a. în apropierea imediată cu suport.

Potrivit pentru bebeluși în vârstă până la 12 luni și greutate până la 11 kg.

INSTALARE



Toate accesoriile de asamblare trebuie să fie întotdeauna strânse corect și verificate în mod regulat. Orice piesa suplimentară sau de înlocuire se obține doar de la producător sau distribuitor. Nu utilizați salteaua pentru schimbat dacă orice piesa este spartă, ruptă sau lipsă.

ЭКСПЛУАТАЦИЯ

Матрасик для пеленания LORELLI облегчает ежедневные процедуры во время переодевания малыша. Матрасик можно установить на детской кроватке, комоде или другой неподвижной поверхности.

УХОД И ОБСЛУЖИВАНИЕ

Для чистки используйте только воду.

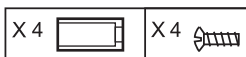
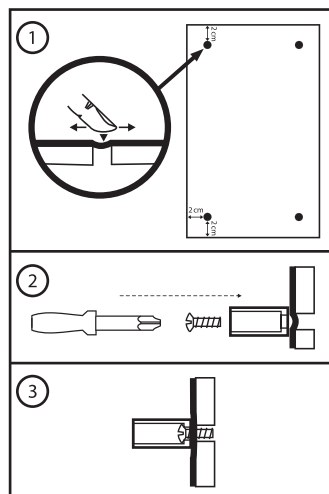
ВНИМАНИЕ

ВО ИЗБЕЖАНИЕ ОПАСНОСТИ УДУШЬЯ СНИМИТЕ УПАКОВКУ ПЕРЕД ТЕМ, КАК ИСПОЛЬЗОВАТЬ ИЗДЕЛИЕ. ЭТУ УПАКОВКУ НУЖНО РАЗРУШИТЬ ИЛИ СОХРАНЯТЬ В НЕДОСТУПНОМ ДЛЯ ДЕТЕЙ МЕСТЕ.

ВАЖНО! СОХРАНИТЕ ДЛЯ ДАЛЬНЕЙШЕГО ИСПОЛЬЗОВАНИЯ. ПРОЧИТАЙТЕ ВНИМАТЕЛЬНО. ПРЕДУПРЕЖДЕНИЕ! НЕ ОСТАВЛЯЙТЕ РЕБЕНКА БЕЗ ПРИСМОТРА!

Будьте осторожны: существует опасность при наличии открытого огня и других источников тепла, таких как электрические печи, газовые печи и др., которые находятся в непосредственной близости к матрасику. Предназначен для детей до 12 месяцев и весом до 11 кг.

УСТАНОВКА



Все монтажные приспособления всегда должны быть правильно затянуты и регулярно проверяться. Любые дополнительные или заменяющие детали приобретаются только у производителя или дистрибьютора. Не используйте пеленальную подушку, если какая-либо часть сломана, порвана или отсутствует.

ΛΕΙΤΟΥΡΓΙΑ

Η αλλαξιέρα LORELLI διευκολύνει τις καθημερινές διαδικασίες για την αλλαγή ρούχων του μωρού. Η αλλαξιέρα μπορεί να τοποθετηθεί απευθείας πάνω στο κρεβάτι του μωρού, μπουφές ή άλλη σταθερή επιφάνεια.

ΦΡΟΝΤΙΔΑ ΚΑΙ ΣΥΝΤΗΡΗΣΗ

Για τον καθαρισμό, χρησιμοποιήστε μόνο νερό.

ΠΡΟΕΙΔΟΠΟΙΗΣΗ!

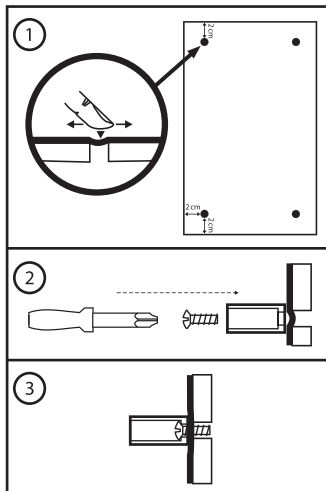
Για την αποφυγή του κινδύνου ασφυξίας, αφαιρέστε το δοχείο πριν από τη χρήση του προϊόντος. Αυτό το πακέτο πρέπει να καταστρέφεται ή να κρατείται μακριά από τα παιδιά.

ΣΗΜΑΝΤΙΚΟ. Διατηρήστε για μελλοντική χρήση. Διαβάστε προσεκτικά. ΠΡΟΣΟΧΗ! ΜΗΝ ΑΦΗΝΕΤΕ ΤΟ ΠΑΙΔΙ ΧΩΡΙΣ ΕΠΙΒΛΕΨΗ!

Προσέξτε για κίνδυνο από φλόγες και άλλες πηγές με υψηλή θερμότητα, όπως ηλεκτρικές θερμάστρες, σύμπες αερίου και άλλα. Σε άμεση γειτνίαση με το υπόστρωμα.

Κατάλληλο για βρέφη ηλικίας έως 12 μηνών και βάρους έως 11 kg.

ΣΥΝΑΡΜΟΛΟΓΗΣΗ



Όλοι οι συνδετήρες πρέπει πάντα να σφίγγονται σωστά και να ελέγχονται συνεχώς. Όλα τα πρόσθετα ή ανταλλακτικά πρέπει να ληφθούν από τον κατασκευαστή ή τον διανομέα. Μην χρησιμοποιείτε το μαξιλάρι εάν κάποιο τμήμα είναι σπασμένο, σχισμένο ή λείπει.



ÜZEMELTETÉS

A LORELLI pelenkázó alátét megkönnyíti a mindennapos teendőket, a baba átöltöztetésekor. Az alátétet rászerezhető a gyermekágyra, a komódra vagy más stabil felületre.

GONDOZÁS ÉS KARBANTARTÁS

Tisztításhoz csak vizet használjon.

FIGYELMEZTETÉS

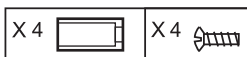
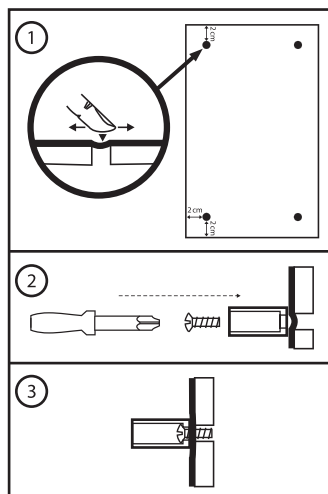
A FULLADÁSVESZÉLY ELKERÜLÉSE ÉRDEKÉBEN, A TERMÉK HASZNÁLATA ELŐTT TÁVOLÍTSA EL A CSOMAGOLÁST. EZT A CSOMAGOLÁST MEG KELL SEMMISÍTENI VAGY GYERMEKEKTŐL TÁVOL TARTANI.

**FONTOS! ŐRÍZZE MEG AZ ÚTMUTATÓT! OLVASSA EL FIGYELMESEN!
FIGYELEM! SOHA NE HAGYJA FELÜGYELET NÉLKÜL A GYEREKET!**

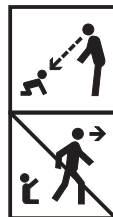
Ne használja az alátétet nyílt láng és más hőszugárzó készülékek - elektromos kályhák, gáztüzelésű kályhák és stb. - közelében.

A termék a a baba 12 hónapos koráig és 11 kilogrammos súlyáig használható.

TELEPÍTÉS



Minden összeillesztett alkatrész rögzítőit megfelelően kell meghúzni és ellenőrizni kell rendszeresen. Bármely kiegészítő vagy pótalkatrész csak a gyártótól beszerezhető vagy a forgalmazótól. Ne használja a pelenkázót, ha bármelyik alkatrész eltört, elszakadt vagy hiányzik.



FUNZIONAMENTO

Il fasciatoio LORELLI facilita le procedure quotidiane del cambio del bambino. Il fasciatoio si può montare direttamente sul lettino del bambino, sul cassettone o su altra superficie stabile.

CURE E COLLOQUIO

Per la pulizia utilizzare solo acqua.

ATTENZIONE

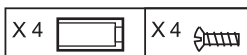
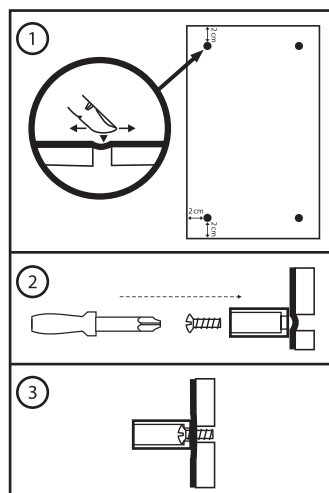
PER EVITARE IL PERICOLO DI SOFFOCAMENTO, TOGLIETE LA CONFEZIONE PRIMA DI USARE IL PRODOTTO. QUESTA CONFEZIONE DEVE ESSERE DISTRUTTA O SI DEVE TENERE FUORI DELLA PORTATA DEI BAMBINI.

IMPORTANTE. CUSTODITE PER USO FUTURO. LEGGETE ATTENTAMENTE. RACCOMANDAZIONE! NON LASCIARE IL BAMBINO INCUSTODITO!

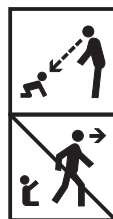
State attenti per pericoli quali fuoco aperto ed altre fonti di calore intenso, ad esempio stufe elettriche, a gas, ecc., in vicinanza immediata del fasciatoio.

Adatto per bambini all'età massima di 12 mesi e di peso massimo di 11 chili.

INSTALLAZIONE



Tutti i raccordi di montaggio devono essere sempre correttamente serrati e controllati regolarmente. Qualsiasi parte aggiuntiva o sostitutiva deve essere ottenuta solodai produttore o dal distributore. Non utilizzare il fasciatoio quando una qualsiasi parte è rotta, strappata o mancante.



UPOTREBA

Podloga za previjanje LORELLI olakšava svakodnevne postupke pri presvlačenju bebe. Podloga se može montirati na krevetić, komodu ili drugu čvrstu podlogu.

BRIGA I ODRŽAVANJE

Za čišćenje koristite samo vodu.

UPOZORENJE

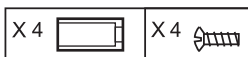
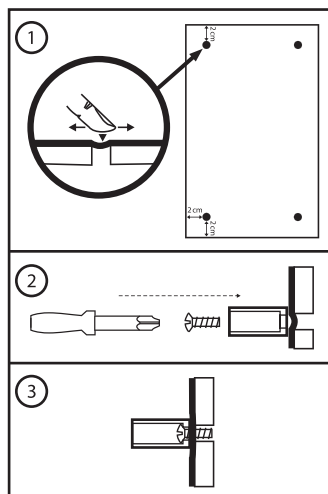
KAKO BISTE IZBJEGLI RIZIK OD GUŠENJA, OTPAKIČAJTE PROIZVOD PRIJE KORIŠTENJA. PAKOVANJE TREBA UNIŠTITI ILI DRŽATI DALEKO OD DIJECE.

**VAŽNO. SAČUVAJTE ZA BUDUĆE. PAŽLJIVO PROČITATI.
UPOZORENJE! DE TE NE OSTAVLJATI BEZ NADZORA!**

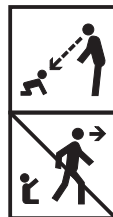
Obratite pozornost na opasnost od vatre i drugih izvora jake toplote, kao što su električni štednjaci, plinski i dr. u izravnoj blizini do podloge.

Pogodna je za bebe stare do 12 mjeseci i težine do 11 kg.

ИНСТАЛАЦИЈА



Svi elementi za sastavljanje uvek moraju biti pravilno zategnuti i proveravati ih redovno. Bilo koji dodatni ili rezervni deo će se dobiti samo od proizvođača ili distributera. Ne koristite podlogu za presvlačenje kada je bilo koji deo slomljen, pocepan ili nedostaje.



УПОТРЕБА

Подлогата за повивање LORELLI ги олеснува секојдневните процедури при преоблекување на бебето. Подлогата може да се постави директно врз бебешкото креветче или врз друга стабилна површина.

НЕГА И ОДРЖУВАЊЕ

За чистење, користете само вода.

ВНИМАНИЕ

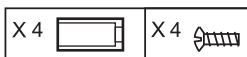
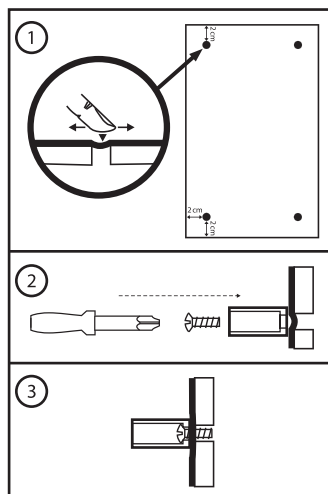
ЗА ДА ИЗБЕГНЕТЕ ОПАСНОСТ ОД ЗАДУШУВАЊЕ, ОТСТРАНЕТЕ ГО ПАКУВАЊЕТО ПРЕД ДА ГО КОРИСТИТЕ ПРОИЗВОДОТ. ОВА ПАКУВАЊЕ ТРЕБА ДА БИДЕ УНИШТЕНО ИЛИ ДА СЕ ЧУВА ПОДАЛЕКУ ОД ДЕЦА.

ВАЖНО. ЧУВАЈТЕ ГО ЗА ИДНА УПОТРЕБА. ПРОЧИТАЈТЕ ВНИМАТЕЛНО. ВНИМАНИЕ! НЕ ГО ОСТАВАЈТЕ ДЕТЕТО БЕЗ НАДЗОР!

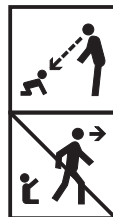
Обраќајте внимание на опасноста од оган на отворено и на други извори на силна топлина, како електрични шпорети, плински шпорети и др. кои се во непосредна близина до подлогата.

Погодна за бебиња во возраст до 12 месеци и со тежина до 11 кг.

ИНСТАЛАЦИЈА



Сите делови за составување треба да бидат точно составени и проверени. Сите дополнителни или заменски делови треба да бидат набавени од производителот или дистрибутерот. Да не се користи подлогата во случај некој дел да е скршен, оштетен или да недостасува.



PËRDORIMI

Shtrati për ndërrimin e pelenave të foshnjës LORELLI lehtëson procedurat e përditshme për ndërrimin e veshjes së foshnjës. Shtrati mund të montohet drejtpërsëdrejti mbi krevatin e foshnjës, mbi një komo ose mbi një sipërfaqe tjetër të qëndrueshme.

KUJDES DHE MIRËMBAJTJE

Për pastrim, përdorni vetëm ujë.

KUJDES

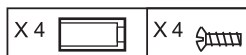
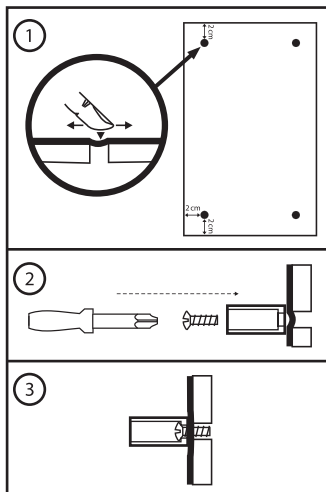
PËR TË SHMANGUR RREZIKUN E ASFIKSIMIT, HIQNI AMBALAZHIN PËRPARA PËRDORIMIT TË PRODUKTIT. KY AMBALAZH DUHET TË ASGJËSOHET OSE TË MBAHET LARG FËMIJËVE.

Kujdes. Ruajeni informacionin për përdoruesin për përdorim në të ardhmen. Lexojeni me vëmendje. KUJDES! MOS E LINI FEMIJEN PA KUJDESIN TUAJ!

Për të reduktuar rrezikun e zjarrit mos e lini produktin pranë burimeve të nxehtësisë – furnelës elektrike ose me gaz etj.

Produkti është i përshtatshëm për foshnjë në moshë deri në 12 muaj dhe me peshë deri në 11 kg.

INSTALIMI



Të gjitha pajisjet e montimit gjithmonë duhet të shtrëngohen në mënyrë korrekte dhe të kontrollohen rregullisht. Çdo pjesë shtesë ose zëvendësuese do të merret vetëm nga prodhuesi ose shpërndarësi. Mos përdorni shtresën e ndërrimit kur ndonjë pjesë është thyer, grisur ose mungon.





Made in EU

Producer: Didis Ltd
Shumen 9700, 6 "Trakia-iztok" Street
Tel.: + 359 54 850830
e-mails: home.market@didis-ltd.com
export@didis-ltd.com
www.lorelli.eu

Произведено в EU

Производител: Дидис ООД
Вносител: Дидис ООД, България
Шумен 9700, кв. Тракия, ул. „Тракия - Изток“ 6
Тел.: + 359 54 850830
e-mails: home.market@didis-ltd.com
export@didis-ltd.com
www.lorelli.eu

Unic importator in Romania
DIDIS INTERNATIONAL
Strada Sfantul Pantelimon Nr.1
Oras Pantelimon, Judetul Ilfov
Phone: +40 21 211 65 60
Fax: +40 21 210 65 62
E-mail: office@didis.ro