

*First Steps*

**bertoni**

baby walker

**TAKE A WALK**

**age range:** 7+ months

**max:** 12 kg



**MANUAL INSTRUCTION**

designed in EU

V 1.2

[www.lorelli.eu](http://www.lorelli.eu)



find us on

# CONTENT / СЪДЪРЖАНИЕ

<b>EN</b>	Manual Instruction.....	4
<b>BG</b>	Инструкция за употреба.....	6
<b>RO</b>	Instrucțiuni de utilizare.....	8
<b>IT</b>	Istruzione per l'uso.....	10
<b>GR</b>	ΟΔΗΓΙΕΣ ΧΡΗΣΗΣ ΚΑΡΕΚΛΑΣ.....	12
<b>NL</b>	Gebruikshandleiding .....	14
<b>RU</b>	Инструкция по эксплуатации.....	16
<b>SRB HR</b> <b>ME BIH</b>	Uputstvo za upotrebu.....	18



**BG**-Сканирайте QR кода, за да получите повече информация за продукта и инструкция за употреба на повече езици. Изтеглете приложението QR скенер на устройството си.

**EN**-Scan the QR code to get more product information and manual instruction in more languages. Download QR Scanner App onto your device.

**SRB/HR/ME/BIH**

Skenirajte QR kod kako bi ste dobili više informacija o proizvodu i uputstva za upotrebu na više jezika. Preuzmite aplikaciju QR Scanner na svoj uređaj.

**IT**-Scansiona il codice QR per ottenere maggiori informazioni sul prodotto e istruzioni manuali in più lingue. Scarica l'app QR Scanner sul tuo dispositivo.

**GR**-Σάρωση του κώδικα QR για περισσότερες πληροφορίες σχετικά με το προϊόν και οδηγίες χρήσης σε περισσότερες γλώσσες. Κατεβάστε την εφαρμογή QR Scanner στη συσκευή σας.

**FR**-Scannez le code QR pour obtenir plus d'informations sur le produit et le manuel d'utilisation (disponible en plusieurs langues). Téléchargez l'application QR Scanner sur votre appareil

**HU**-A QR-kód beszkennelésével bővebb információkhoz és összeszerelési útmutatóhoz juthat további nyelveken. Amennyiben szükséges, töltsön le a QR-kód olvasó alkalmazást a készülékére.

**RU**-Отсканируйте QR-код, чтобы получить больше информации о продукте и инструкции по эксплуатации на других языках. Загрузите приложение QR Scanner на свое устройство.

**DE**-Um weitere Produktinformationen sowie die Bedienungsanleitung in weiteren Sprachen zu erhalten, bitten wir Sie den QR-Code zu scannen. Bitte downloaden Sie die QR Scanner-App auf Ihr Handy oder Tablet.

**NL** -Scan de QR code voor meer productinformatie en de handleiding in meerdere talen. Download de QR scanner app op je apparaat om te scannen.

**RO**-Scanati codul QR pentru a obtine mai multe informatii despre produs si manualul de instructiuni in mai multe limbi. Descarcati aplicatia QR Scanner pe dispozitivul dvs.

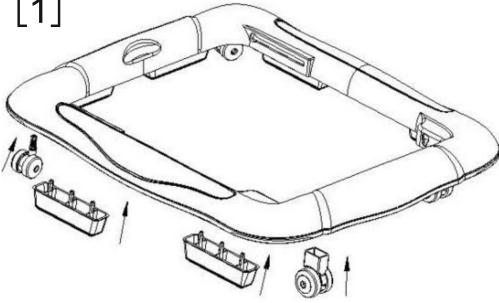
**AL**-Skanoni kodin QR për të marrë më shumë informacion rreth produktit dhe për të hapur manualin në më shumë gjuhë. Shkarkoni aplikacionin QR Scanner në celularin tuaj.

**PL**-Zeskanuj kod QY, aby otrzymać więcej informacji, oraz instrukcję użytkowania w większej ilości języków. Pobierz aplikację skanera kodów QR na twoje urządzenie.

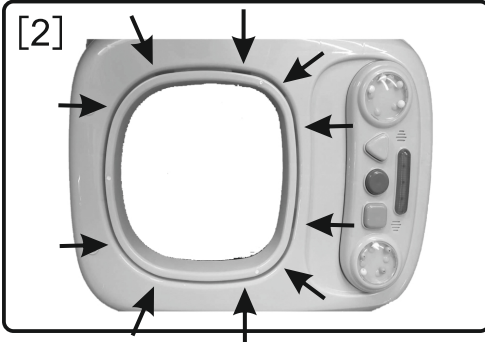
**MK**-Скенирај го QR кодот за да добиеш повеќе информации за производот и упатство за користење, на повеќе јазици. Симнете ја апликацијата QR Scanner App на вашиот уред.

**TR**-Detaylı ürün bilgisi ve çoklu dilde kullanma klavuzu için QR kodu okutunuz. QR barkod okuyucuyu cihazınıza indiriniz.

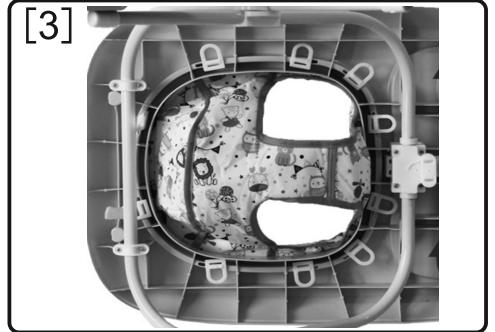
[1]



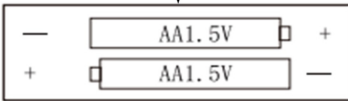
[2]



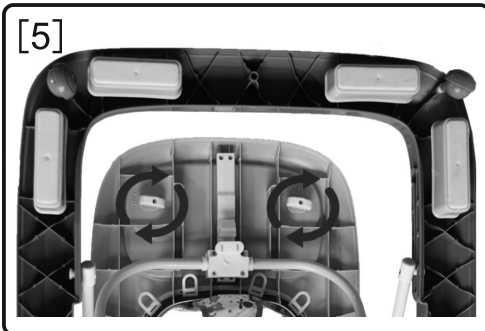
[3]



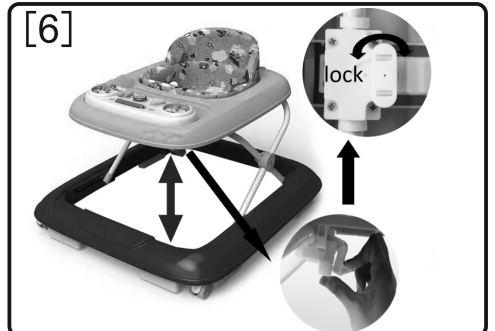
[4]



[5]



[6]



# IMPORTANT! READ CAREFULLY AND KEEP FOR FUTURE REFERENCE!

EN

## WARNING

1. Never leave the child unattended
2. The child will be able to reach further and move rapidly when in the baby walking frame
3. Prevent access to stairs, steps and uneven surfaces
4. Guard all fires, heating and cooking appliances
5. Remove hot liquids, electrical cables and other potential hazards from reach
6. Prevent collisions with glass in doors, windows and furniture
7. Keep away from a fire.
8. Guard all fires, heating and cooking appliances.
9. This product is not suitable for babies who can not sit or for the ones who can walk.
10. Before using, please make sure all locking devices are locked.
11. When the child is in the baby walker, its legs must touch the ground.
12. Do not lift and do not move the baby walker when the child is in it.
13. The height of seat should be adjusted appropriately so as to avoid other injuries occurred to the baby.
14. Keep plastic covering away from children to avoid suffocation.
15. Do not place any load in the baby walker otherwise it will affect the stability of the product.
16. Images on the title page and in the instruction manual are only illustrative and may differ from the real product.



CE

## SAFETY REQUIREMENTS

1. This product is intended only for a child who can sit up by itself and until it is able to walk by itself or weighs more than 12 kg. Age: 7m+
2. This baby walking frame should be used only for short periods of time (e.g. 20 min).
3. Do not use the product if any components are broken or missing.
4. Do not use accessories or replacement parts other than those approved by the manufacturer.
5. To avoid possible risks of injury or suffocation, do not place this product in the baby's bed or the playpen. Do not attach additional cords/ ropes to the toy.
6. Small parts. Hazard of ingestion and choking! If applicable, remove the plastic holders, threads, and packing before giving the toy to the child. Do not modify the toy and do not hang it to other objects. Do not wet the toy and the battery compartment. Keep the product away from direct sunlight and other sources of heat. Do not expose the product to moisture or water. Use this product only on the floor. To be assembled only by adults.

EN 1273:2020 / EN 62115 / EN 71

## MAINTENANCE AND CARE

In order to ensure that your children is away from accidental injuries please, carry out regular inspection and maintenance of the baby walker.

1. The baby walker is the tool for the baby to learn walking. To avoid accident with the child please regularly check the product.
2. Check the belts, the bolts and all parts before use.

3. Check if locking mechanism is in good order.
4. For the protection of the baby's healthy and cleanness the seat should always be washed and dried.
5. This baby walker is made by metal, polyester, plastic and foam. Do not store the baby cot in wet, cold or high temperature environment.
6. Do not overload the baby walker.



## ASSEMBLING

**INSTALLING THE WHEELS AND RUBBER STOPPERS** - Insert the wheels and the rubber stoppers in the respective openings below the base plate and push the wheels in firmly in order to avoid them falling out. (Figure 1)

**ATTENTION: Always use the stoppers to avoid the walker falling down stairs!**

**INSTALLING THE SEAT** - Attach the seat to the openings on the front panel of the walker using the plastic clips. (Figure 2/3)

**INSTALLING THE MUSIC BOX** - Open the battery cover of the music box, insert the 1,5 V AA batteries, ensuring to place them properly according to the indicated polarity, close the cover and tighten the screw (Figure 4). Place the music box on the front panel, press up the fasteners from the bottom of the front panel and turn them at 90° to lock the box to the panel (Figure 5).

**ADJUSTING THE HEIGHT** - Turn the button below the tray counter-clockwise and pull the front end downwards in order to unlock the mechanism (Figure 6). After you adjust to the desired height, lock the position by turning the button clockwise.

## BATTERIES SAFETY INFORMATION

The product needs alkaline batteries (not included in the set). To be assembled by an adult. Battery safety information

**ATTENTION!** In certain cases from the batteries may leak liquids, which may cause chemical burning or may damage the product. To prevent leakage from the batteries:

- Do not mix old and new batteries or batteries of a different type.
- Place the batteries as shown inside the batteries compartment.
- If the product will not be used for a longer time, remove the batteries. When batteries are depleted, remove them from the product. Discard safely the batteries, Do not throw batteries in a fire. Batteries may explode or leak.
- Do not cause a short circuit in the batteries.
- Use only identical batteries or batteries of one type, according to the recommendations.
- Do not recharge batteries, which are not rechargeable.

Batteries contain substances that are harmful to the environment. Do not throw the batteries together with the ordinary household waste but deliver them to a specialized place for collecting batteries. Always remove the battery before disposal of the device or delivering it to an official waste collection point. **IMPORTANT!** After the end of the service life of the device, do not dispose of it together with the ordinary household waste but deliver it to an official collection point. Thus you will help with environmental protection.

- Take out the batteries from the product before recharging.
- If you use rechargeable batteries, the charging should be under adult control.
- Insert the batteries with the correct polarity (+ and -).



Protect the environment by not disposing of this product with household waste (2012/19/EU).

Check the recommendations to local authorities about recycling (Only for Europe).

# ВАЖНО! ПРОЧЕТЕТЕ ВНИМАТЕЛНО И ЗАПАЗЕТЕ ЗА БЪДЕЩИ СПРАВКИ !

## ВНИМАНИЯ

1. Никога не оставяйте детето без надзор.
2. Когато е в проходилката, детето ще може да изминава по-големи разстояния и да се движи бързо.
3. Не позволявайте достъпа до стълби, стъпала или неравни повърхности.
4. Внимавайте за открити пламъци, източници на топлина и фурни.
5. Дръжте далеч от детето горещи течности, електрически кабели и други източници на опасност.
6. Предотвратете удари в стъклата на вратите, прозорците, мебелите.
7. Дръжте далеч от огън.
8. Осигурете защита от всички камини, отоплителни и готварски уреди.
9. Този продукт не е подходящ за бебета, които не могат да седат или за тези, които могат да ходят.
10. Преди употреба се уверете дали всички заключващи механизми са заключени.
11. Когато детето е в проходилката, краката му трябва да опират земята.
12. Не повдигайте и не местете проходилката, когато има дете в нея.
13. Височината на седалката трябва да бъде съобразена с височината на детето, така че да се избягнат наранявания на детето.
14. Дръжте пластмасовата опаковка далеч от деца, за да избегнете задушаване.
15. Не поставяйте никакъв товар в проходилката, който може да наруши устойчивостта ѝ.
16. Изображенията на заглавната страница и вътре в инструкцията са примерни и може да се различават от действителния продукт.



## ИЗИСКВАНИЯ ЗА БЕЗОПАСНОСТ

1. Този продукт е предназначен само за дете, което може да седи само без чужда помощ, до момента, в който то е способно да ходи самостоятелно или тежи повече от 12 кг. Възраст: 7м+.
2. Този проходилка за бебета трябва да се използва само за кратки времеви периоди (например 20 минути).
3. Не използвайте продукта, ако някои елементи са счупени или липсват.
4. Не използвайте аксесоари или резервни части, различни от тези, одобрени от производителя.
5. За да се избегнат евентуални рискове от нараняване или задушаване, не поставяйте този продукт в бебешкото легло или в кошарата за игра. Не прикачвайте допълнителни шнурчета / въженица към играчката.
6. Малки части. Опасност от поглъщане и задавяне! Където е приложимо, отстранете пластмасовите държачи, конци и опаковката преди да дадете играчката на детето. Не променяйте играчката и не я закачайте за други предмети. Не мокрете играчката и отделението за батерии. Дръжте продукта далеч от директна слънчева светлина и от други източници на топлина. Не излагайте продукта на влага или вода. Използвайте този продукт само върху пода. Да се сглобява само от възрастен.

**БДС EN 1273:2020**

**БДС EN 62115**

**БДС EN 71**



## ГРИЖИ И ПОДРЪЖКА

За да сте сигурни, че вашите деца няма да бъдат наранени случайно, молим ви редовно да проверявате и поддържате проходилката.

1. Проходилката е предмет, чрез който, децата се учат да ходят. За да предотвратите инциденти, проверявайте периодично състоянието на продукта.
2. Проверявайте коланите, болтовете и всички части, преди употреба.
3. Проверете дали заключващият механизъм е в изправност.
4. За да се предпазва здравето на детето седалката, трябва редовно да се мие и подсушава.
5. Тази проходилка е изработена от пластмаса, метал, полиестер и пяна. Не съхранявайте проходилката на влажни, студени или прекалено топли места.
6. Не претоварвайте проходилката.



## СГЛОБЯВАНЕ

**МОНТИРАНЕ НА КОЛЕЛЦАТА И ГУМЕНИТЕ СТОПЕРИ** - Поставете колелата и гумените стопери в съответните отвори под основната плоча и натиснете силно колелата в основата, за да се избегне изпадането им. (Снимка 1)

**ВНИМАНИЕ!** Винаги използвайте стоперите за да предотвратите падане на проходилката по стълби!

**МОНТИРАНЕ НА СЕДАЛКАТА** - Закопчайте седалката към отворите на лицевия панел на проходилката посредством пластмасовите щипки. (Снимка 2/3)

**МОНТИРАНЕ НА МУЗИКАЛНАТА КУТИЯ** - Отворете капака за батериите на музикалната кутия, поставете батериите по 1,5 V AA, като внимавате за правилното поставяне в съответствие с посочената полярност, затворете и затегнете с винта (Снимка 4). Поставете музикалната кутия върху лицевия панел, натиснете нагоре фиксаторите намиращи се от долната страна на лицевия панел и ги завъртете на 90°, за да заключите кутията към панела (Снимка 5).

**РЕГУЛИРАНЕ НА ВИСОЧИНАТА** - Завъртете бутона под плота обратно на часовниковата стрелка и издърпайте предния му край надолу за да се отключи механизма (Снимка 6). След като фиксирате желаната височина, отново заключете позицията чрез завъртане на бутона по часовниковата стрелка.

## ИНФОРМАЦИЯ ЗА БЕЗОПАСНОСТТА НА БАТЕРИЯТА

Артикулет използва алкални батерии (не са включени в комплекта). Трябва да се сглобява от възрастен. Информация за безопасността на батериите

**ВНИМАНИЕ!** В отделни случаи от батериите могат да потекат течности, които могат да причинят химично изгаряне или да повредят продукта. За да предотвратите теч от батериите:

- Не смесвайте стари и нови батерии или различни типове батерии.
- Поставете батериите, както е показано във вътрешността на отделението за батерии.
- Ако не използвате този продукт за дълго време, отстранете батериите. Когато батериите се изтощат, отстранете ги от продукта. Изхвърляйте батериите безопасно. Не изхвърляйте батериите в огън. Батериите могат да експлодират или потекат.
- Не предизвиквайте късо съединение в батериите.
- Използвайте само еднакви батерии или батерии от един тип, според препоръките.
- Не зареждайте батерии, които не се зареждат.

Батериите съдържат вещества, които могат да замърсят околната среда. Не изхвърляйте батериите заедно с обикновените битови отпадъци, а ги предайте в специализиран пункт за събиране на батерии.

Винаги изваждайте батерията, преди да изхвърлите уреда или го предадете в официален пункт за отпадъци. **ВАЖНО!** След края на срока на експлоатация на уреда не го изхвърляте заедно с нормалните битови отпадъци, а го предайте в официален пункт за събиране, където да бъде рециклиран. По този начин вие помагате за опазването на околната среда.

- Извадете батериите от продукта преди да ги заредите.

- Ако използвате батерии, които могат да се зареждат, зареждането да се извършва под контрола на възрастен.

- Поставете батериите с правилния поляритет ( + и - )



Пазете околната среда, като не изхвърляте този продукт с домашни отпадъци (2012/19/EU). Проверете препоръките на местните власти относно рециклирането (само в Европа).

# **RO** IMPORTANT CITIȚI CU ATENȚIE ȘI PĂSTRAȚI PENTRU CONSULTĂRI VIITOARE !

## **ATENȚIE**

1. Nu lăsați niciodată copilul nesupravegheat.
  2. Utilizând premergătorul, copilul va putea merge pe distanțe mai mari
  3. și se va putea deplasa rapid.
- Blocați accesul la scări, trepte sau suprafețe denivelate.
4. Aveți grijă la flăcările deschise, sursele de căldură și plite.
  5. Nu lăsați la îndemâna copiilor lichide calde, cabluri electrice și alte surse de pericol.
  6. Preveniți impactul cu sticla ușilor, ferestrelor, mobilei.
  7. Păstrați la distanță de foc.
  8. Păstrați toate incendiile, încălzirea și aparatele de gătit.
  9. Acest produs nu este potrivit pentru copilul care nu poate sta sau pentru cel care poate merge.
  10. Înainte de utilizare, asigurați-vă că toate dispozitivele de blocare sunt blocate.
  11. Când copilul este în walker copilul picioarele sale trebuie să fie în contact cu solul.
  12. Nu ridicați și nu mutați copilul când copilul se află în el.
  13. Acest produs trebuie asamblat de un adult.
  14. Păstrați acoperirea nailonului departe de copii pentru a evita sufocarea.
  15. Nu plasați nicio încărcătură în walker-ul copilului, altfel va afecta stabilitatea produsului.
  16. Ilustrațiile de pe pagina de titlu și din cadrul manualului sunt exemple și ar putea diferi de produsul real.



## **CERINȚE DE SIGURANȚĂ**



1. Produsul este destinat doar copiilor, care poate sta așezat ajutor până în momentul în care copilul poate merge singur sau dacă greutatea sa depășește 12 kg. Vârsta: 7 luni+
2. Acest premergător pentru bebeluși trebuie folosit doar pentru perioade scurte de timp (de exemplu 20 minute).
3. Nu folosiți produsul dacă are elemente rupte sau lipsă.
4. A nu se folosi accesorii sau piese de schimb, diferite de cele aprobate de către producător.
5. Pentru evitarea eventualelor riscuri de vătămare sau sufocare, produsul nu trebuie așezat în pătuțul pentru bebeluș sau în pătuțul de joacă. Nu atașați șnururi/ frânghii jucăriei.
6. Piese mici. Pericol de înghițire și înecare! Dacă este cazul, îndepărtați suporturile din plastic, firele și ambalarea înainte de a pune jucăria la dispoziția copilului. Nu aduceți modificări jucăriei, aceasta nu trebuie agățată de alte obiecte. A nu se uda jucăria și compartimentul de baterii. Feriți produsul de razele solare directe și de alte surse de căldură. Produsul nu trebuie expus acțiunii umidității sau apei. A se folosi doar pe pardosea. A se monta de către un adult.

**EN 1273:2020 / EN 62115 / EN 71**

## **ÎNTREȚINERE ȘI ÎNGRIJIRE**

Pentru a vă asigura că nu există nici un pericol de rănire accidentală pentru copilul dumneavoastră, vă rugăm să efectuați verificări regulate și operațiuni de întreținere a premergătorului.



1. Premergătorul este un instrument destinat pentru a ajuta copilul să învețe să meargă. Pentru a evita producerea de accidente cu copilul dvs., vă rugăm să verificați cu regularitate produsul.
2. Vă rugăm să verificați centurile, șuruburile și toate componentele, înainte de utilizare.
3. Verificați dacă mecanismul de închidere este în stare bună.
4. Pentru protecția sănătății copilului și a curățeniei, scaunul trebuie să fie întotdeauna spălat și uscat.
5. Acest premergător este confecționat din material plastic, țevi din metal, țesături și burete. A nu se păstra produsul într-un mediu umed, cu temperatura excesiv de scăzută sau de ridicată.
6. Nu supraîncărcați premergătorul.



## ASAMBLARE

**MONTAREA ROȚILOR ȘI A STOPPR-RILOR D CAUCIUC** - Introduceți roțile și stopper-ii de cauciuc în orificiile corespunzătoare de sub panoul de bază, apăsați-le bine pentru a preveni ieșirea acestora. (Imagine 1)

**ATENȚIE: Întotdeauna folosiți stopper-ii pentru prevenirea căderii premergătorului pe scări !**

**MONTAREA SCAUNULUI** - Fixați scaunul la orificiile de pe panoul frontal al premergătorului cu clemele de plastic. (Imagine 2/3)

**MONTAREA CUTIEI MUZICALE** - Deschideți capacul compartimentului pt. baterii al cutiei muzicale, introduceți bateriile de 1,5 V AA, aveți grijă de așezarea corectă a acestora în conformitate cu polaritatea indicată, închideți și strângeți cu șurubul (Imagine 4). Așezați cutia muzicală pe panoul frontal, împingeți în sus dispozitivele de fixare de pe partea inferioară a panoului frontal, rotiți-le la 90°, pentru blocarea poziției cutiei la panoul (Imagine 5).

**REGLAREA ÎNĂLȚIMII** – Rotiți butonul de sub blat în sens invers acelor de ceasornic, trageți capătul său din față în jos pentru deblocarea mecanismului (Imagine 6). După fixarea la înălțimea dorită, blocați poziția din nou prin rotirea butonului în sensul acelor de ceasornic.

## Informații despre siguranța bateriilor

Articolul folosește baterii alcaline (nu fac parte din set). Acesta trebuie montat de către un adult. Informații referitoare la siguranța bateriilor.

**ATENȚIE !** În anumite cazuri din bateriile s-ar putea scurge lichide, care ar putea provoca arsuri chimice sau a defecta produsul.

Pentru prevenirea producerii scurgerilor din baterii:

- Nu amestecați bateriile noi cu cele vechi sau diferite tipuri de baterii.
- Introduceți bateriile în felul ilustrat în incinta compartimentului de baterii.
- În cazul în care nu veți folosi acest produs pentru o perioadă îndelungată de timp, scoateți bateriile din incinta sa. După epuizarea bateriilor ele trebuie scoase din produs. Eliminați bateriile în mod sigur. Nu eliminați bateriile în foc. Ele ar putea exploda sau s-ar putea scurge lichide din acestea.
- Nu provocați scurt circuit la nivelul bateriilor.
- Folosiți doar baterii identice sau de acest gen, conform recomandărilor.
- Nu încărcați baterii care nu sunt reîncărcabile.

Bateriile conțin substanțe, care ar putea contamina mediul înconjurător. Nu eliminați bateriile împreună cu deșeurile menajere obișnuite, ele trebuie predate punctelor specializate pentru colectarea bateriilor. Întotdeauna scoateți bateriile înainte de a elimina produsul sau de a-l preda punctelor oficiale pentru colectarea deșeurilor. **IMPORTANT !** După expirarea termenului de exploatare a aparatului, acesta nu trebuie eliminat împreună cu deșeurile menajere obișnuite, ci trebuie predat punctelor oficiale pentru colectarea deșeurilor, unde va fi reciclat. Astfel contribuți la protecția mediului înconjurător.

-Introduceți bateriile corect (+ / -).



Păstrați mediul înconjurător nearuncând la întâmplare acest deșeu menajer al produsului (2012/19/EU)  
Verificați la autoritatea locală pentru sfaturi de reciclare și facilități (doar pentru Europa).

# IMPORTANTE LEGGERE ATTENTAMENTE E CONSERVARE PER USO FUTURO!

IT

ATTENZIONE

1. Non lasciare mai il bambino incustodito.
2. Il bambino sarà in grado di spostarsi su distanze maggiori e muoversi velocemente quando è nel girello.
3. Impedire l'accesso a scale, gradini o superfici irregolari.
4. Prestare attenzione a fiamme libere, fonti di calore e fornelli.
5. Tenere liquidi caldi, cavi elettrici ed altre fonti di pericolo lontani dal bambino.
6. Prevenire qualsiasi urto contro i vetri presenti nelle porte, finestre, mobili.
7. Tenere lontano dal fuoco.
8. Provvedere a mettere al sicuro tutte i camini, impianti di riscaldamento e di cottura.
9. Questo prodotto non è adatto per neonati che non possono sedersi o per quelli che possono camminare.
10. Prima di utilizzo assicurarsi se tutti i meccanismi di serraggio siano serrati.
11. Quando il bambino è nel girello, i suoi piedi devono toccare la terra.
12. Non sollevare o spostare il girello quando si usa dal bambino.
13. L'altezza del sedile deve essere adattata all'altezza del bambino in modo da evitare lesioni al bambino.
14. Per evitare il soffocamento, rimuovere l'imballaggio di plastica.
15. Non posizionare alcun carico nel girello che possa comprometterne la sua stabilità.
16. I colori ed il contenuto possono differire dalle illustrazioni.



REQUISITI DI SICUREZZA



1. Questo prodotto è destinato esclusivamente a un bambino che può stare seduto senza aiuto fino a quando non è in grado di camminare da solo o pesa più di 12 kg. Adatto a bambini di età inferiore ai 7+ mesi.
2. Questo girello deve essere utilizzato solo per brevi periodi di tempo (ad es. 20 minuti).
3. Non utilizzare il prodotto se alcuni elementi sono rotti o mancanti.
4. Non utilizzare accessori o ricambi diversi da quelli approvati dal costruttore.
5. Per evitare qualsiasi rischio di lesione o di soffocamento, non posizionare questo prodotto nel lettino o nel box per bambini. Non attaccare dei fili / delle corde al giocattolo.
6. Piccole parti. Pericolo di ingestione o soffocamento! Se applicabile, rimuovere i supporti di plastica, i fili e la confezione prima di dare il giocattolo al bambino. Non modificare il giocattolo e non attaccarlo ad altri oggetti. Non bagnare il giocattolo e il portabatterie. Tenere il prodotto lontano da diretta luce solare e da altre fonti di calore. Non esporre il prodotto a umidità o acqua. Utilizzare questo prodotto solo sul pavimento. Da assemblare solamente da adulti.

EN 1273:2020 / EN 62115 / EN 71

CURA E MANUTENZIONE

Per assicurarsi che i tuoi bambini non si feriscano accidentalmente, per favore controllare e mantenere regolarmente il girello.

1. Il girello è un articolo attraverso il quale i bambini imparano a camminare. Per evitare incidenti, controllare periodicamente lo stato del prodotto.
2. Ispezionare le cinghie, i bulloni e tutte le parti prima dell'uso.

3. Controllare che il meccanismo di bloccaggio sia funzionante.
4. Per proteggere la salute del bambino, il sedile deve essere lavato e asciugato regolarmente.
5. Questo girello è realizzato in plastica, tubi di ferro, tessuto e gommapiuma. Non conservare il girello in luoghi umidi, freddi o eccessivamente caldi.
6. Non sovraccaricare il girello.



## ASSEMBLAGGIO

**MONTAGGIO DELLE ROTELLE E DEI FERMI IN GOMMA** - Inserire le rotelle ed i fermi in gomma negli appositi fori sotto la piastra di base e spingere con forza le rotelle nella base per evitare la loro caduta. (Foto 1)

**ATTENZIONE : Utilizzare sempre i fermi per evitare che il girello cada dalle scale !**

**MONTAGGIO DEL SEDILE** - Fissare il sedile ai fori del pannello frontale del girello utilizzando i clip di plastica. (Foto 2/3)

**MONTAGGIO DELLA SCATOLA MUSICALE** - Aprire il coperchio delle batterie della scatola musicale, inserire le batterie AA 1,5 V, prestando l'attenzione del corretto posizionamento secondo la polarità indicata, chiudere e serrare con la vite (Foto 4). Posizionare la scatola musicale sul pannello frontale, premere i detentori verso l'alto dalla parte inferiore del pannello frontale e ruotarli a 90° per bloccare la scatola sul pannello (Foto 5).

**REGOLAZIONE DELL'ALTEZZA** - Ruotare la manopola sotto il piano in senso antiorario e tirare verso il basso la sua estremità anteriore per sbloccare il meccanismo (Foto 6). Dopo aver fissato l'altezza desiderata, bloccare nuovamente la posizione ruotando la manopola in senso orario.

## Informazioni sulla sicurezza della batteria

### Informazioni sulla sicurezza della batteria.

L'articolo utilizza batterie alcaline (non inclusi nel kit). Deve essere assemblato da adulti. Informazioni sulla sicurezza delle batterie

**ATTENZIONE!** In singoli casi, possono fuoriuscire liquidi dalle batterie, che possono causare ustioni chimiche o danneggiare il prodotto. Per evitare perdite dalle batterie:

- Non mescolare batterie vecchie e nuove o batterie di diverso tipo.
- Inserire le batterie come mostrato all'interno del vano batterie.
- Se non si utilizza questo prodotto per un lungo periodo di tempo, rimuovere le batterie. Quando le batterie sono scaricate rimuoverle dal prodotto. Smaltire le batterie in modo sicuro. Non gettare le batterie nel fuoco. Le batterie possano esplodere o perdere liquido.
- Non collegare le batterie in cortocircuito.
- Utilizzare solo delle batterie uguali o batterie dello stesso tipo conformemente alle raccomandazioni.
- Non caricare batterie non ricaricabili.

Le batterie contengono delle sostanze che possono contaminare l'ambiente. Non gettare le batterie con i normali rifiuti urbani a fine vita, ma consegnarle presso un punto di raccolta specializzato per le batterie. Rimuovere sempre la batteria prima di smaltire il dispositivo o consegnarlo a un punto ufficiale di smaltimento. **IMPORTANTE!** Dopo la fine della vita utile del prodotto, non smaltirlo insieme ai normali rifiuti domestici, ma consegnarlo presso un punto ufficiale di raccolta. In questo modo si contribuisce alla tutela dell'ambiente.

- Inserire le batterie correttamente (+ / -).



Preservate l'ambiente non buttando via questo prodotto insieme a dei rifiuti domestici (2012/19/EU). Controllare le raccomandazioni alle autorità locali sul riciclaggio (Solo per l'Europa).

# ΠΡΟΣΟΧΗ! ΔΙΑΒΑΣΤΕ ΠΡΟΣΕΚΤΙΚΑ ΚΑΙ ΚΡΑΤΗΣΤΕ ΓΙΑ ΜΕΛΛΟΝΤΙΚΗ ΧΡΗΣΗ!

GR

ΠΡΟΣΟΧΗ

1. Μην αφήνετε ποτέ το παιδί σας χωρίς επίτηρηση.
2. Το παιδί θα μπορεί να κινείται σε μεγαλύτερες αποστάσεις και πολύ πιο γρήγορα όταν βρίσκεται στη στράτα.
3. Μην επιτρέπετε την πρόσβαση σε σκάλες, σκαλοπάτια ή ανισόπεδες επιφάνειες.
4. Προσέχετε ιδιαίτερως τις πηγές θερμότητας και τις εστίες.
5. Κρατήστε τα ζεστά υγρά, τα καλώδια και τις ηλεκτρικές συσκευές καθώς και άλλα επικίνδυνα αντικείμενα μακριά από το παιδί.
6. Πρέπει οπωσδήποτε να προλάβετε οποιαδήποτε πρόσκρουση στα τζάμια που υπάρχουν σε πόρτες, παράθυρα, έπιπλα.
7. Κρατήστε μακριά από φλόγα.
8. Εξασφαλίστε προστασία από όλα τα τζάκια, θερμαντικά σώματα και κουζίνες μαγειρικής.
9. Αυτό το προϊόν δεν είναι κατάλληλο για μωρά, τα οποία δεν μπορούν να κάθονται ή για μωρά, τα οποία μπορούν να περπατάνε.
10. Πριν την χρήση βεβαιωθείτε εάν όλοι οι μηχανισμοί ασφαλείας είναι ασφαλισμένοι.
11. Όταν το παιδί βρίσκεται στην περπατούρα, τα πόδια του πρέπει να ακουμπάνε το έδαφος.
12. Μην σηκώνετε και μη μετακινείτε την περπατούρα όταν υπάρχει παιδί εντός αυτής.
13. Το ύψος του καθίσματος πρέπει να είναι ανάλογο του ύψους του παιδιού προκειμένου να αποφευχθούν τραυματισμοί του παιδιού.
14. Για να αποφύγετε ασφυξία, αφαιρέστε τη νάιλον συσκευασία.
15. Μην τοποθετείτε κανένα φορτίο στην περπατούρα, επειδή αυτό μπορεί να βλάψει την σταθερότητά της.
16. Τα χρώματα και το περιεχόμενο μπορούν να διαφέρουν από τις απεικονίσεις.



## ΑΠΑΙΤΗΣΕΙΣ ΑΣΦΑΛΕΙΑΣ

1. Αυτό το προϊόν προορίζεται μόνο για παιδί, το οποίο μπορεί να κάθεται μόνο του χωρίς την βοήθεια άλλου ατόμου, μέχρι την στιγμή όταν το ίδιο είναι ικανό να περπατήσει αυτόνομα ή το βάρος του υπερβαίνει 12 κιλά. Κατάλληλη για παιδιά 7+ μηνών.
2. Αυτή η περπατούρα βρεφών πρέπει να χρησιμοποιείται μόνο για σύντομα χρονικά διαστήματα (παραδείγματος χάρι για 20 λεπτά).
3. Μην χρησιμοποιείτε το προϊόν σε περίπτωση που κάποια στοιχεία είναι κομμένα ή λείπουν.
4. Μην χρησιμοποιείτε εξαρτήματα ή ανταλλακτικά που διαφέρουν από τα εξαρτήματα και τα ανταλλακτικά, τα οποία εγκρίθηκαν από τον κατασκευαστή.
5. Για να αποφευχθούν ενδεχόμενοι κίνδυνοι τραυματισμού ή ασφυξίας, μην τοποθετείτε αυτό το προϊόν στο παιδικό κρεβατάκι ή στο λίκνο παιχνιδιών. Μην αναρτάτε επιπρόσθετα λουριά / σχοινάκια στο παιχνίδι.
6. Μικρά εξαρτήματα. Υπάρχει κίνδυνος κατάποσης και πνιγμού! Όπου εφαρμόζεται, αφαιρέστε τα πλαστικά εξαρτήματα συγκράτησης, τα νήματα και την συσκευασία πριν δώσετε το παιχνίδι στο παιδί! Μην τροποποιείτε το παιχνίδι και μην το αναρτάτε σε άλλα αντικείμενα. Μην βρέχετε το παιχνίδι και την θήκη μπαταριών. Κρατήστε το προϊόν μακριά από άμεση ηλιακή ακτινοβολία και από άλλες πηγές θερμότητας. Μην εκθέτετε το προϊόν σε υγρασία ή σε νερό. Χρησιμοποιήστε αυτό το προϊόν μόνο πάνω στο πάτωμα. Να συναρμολογείται μόνο από ενήλικο άτομο.

EN 1273:2020 / EN 62115 / EN 71



## ΦΡΟΝΤΙΔΕΣ ΚΑΙ ΣΥΝΤΗΡΗΣΗ

Για να είστε βέβαιοι, ότι τα παιδιά σας δεν θα πληγωθούν τυχαία, σας παρακαλούμε τακτικά να ελέγχετε και να συντηρείτε την περπατούρα.

1. Η περπατούρα είναι ένα αντικείμενο, με το οποίο τα παιδιά μαθαίνουν να βαδίζουν. Για να αποφύγετε ατυχήματα, ελέγχετε κατά περιόδους την κατάσταση του προϊόντος.
2. Ελέγχετε τις ζώνες, τις βίδες και όλα τα μέρη, πριν την χρήση.
3. Ελέγχετε εάν ο μηχανισμός ασφαλείας βρίσκεται σε κατάσταση τεχνικής επάρκειας.
4. Προκειμένου να προστατέψετε την υγεία του παιδιού το κάθισμα πρέπει τακτικά να πλένεται και να στεγνώνεται.
5. Αυτή περπατούρα κατασκευάστηκε από πλαστικό υλικό, μεταλλικούς σωλήνες και αφρολέξ. Μην αποθηκεύετε την περπατούρα σε υγρούς, κρύους ή σε υπερβολικά ζεστούς χώρους.
6. Μην υπερφορτώνετε την περπατούρα.



## ΣΥΝΑΡΜΟΛΟΓΗΣΗ

**ΕΓΚΑΤΑΣΤΑΣΗ ΤΩΝ ΤΡΟΧΩΝ ΚΑΙ ΤΩΝ ΛΑΣΤΙΚΩΝ ΠΩΜΑΤΩΝ** - Τοποθετήστε τους τροχούς και τα ελαστικά πώματα στις αντίστοιχες οπές κάτω από την πλάκα βάσης και πιέστε τους τροχούς δυνατά στη βάση για να μην πέσουν έξω. (Εικόνα 1)

**ΠΡΟΣΟΧΗ! Χρησιμοποιείτε πάντα πώματα για να αποτρέψετε την πώση του περιπατητή από τις σκάλες!**

**ΕΓΚΑΤΑΣΤΑΣΗ ΤΟΥ ΚΑΘΙΣΜΑΤΟΣ** - Κουμπώστε το κάθισμα στις τρύπες στο μπροστινό πλαίσιο του περιπατητή με πλαστικά κλιπ. (Εικόνα 2/3)

**ΤΟΠΟΘΕΤΗΣΗ ΤΟΥ ΜΟΥΣΙΚΟΥ ΚΟΥΤΙΟΥ**- Ανοίξτε το κάλυμμα της μπαταρίας του μουσικού κουτιού, τοποθετήστε τις μπαταρίες 1,5 V AA, αφού βεβαιωθείτε ότι έχουν τοποθετηθεί σωστά σύμφωνα με την καθορισμένη πολικότητα, κλείστε και σφίξτε με τον κοχλία (Εικόνα 4). Τοποθετήστε το μουσικό κουτί στον μπροστινό πίνακα, πιέστε προς τα πάνω διατάξεις στερέωσης στο κάτω μέρος του μπροστινού πίνακα και περιστρέψτε τις κατά 90° για να κλειδώσετε το κουτί στον μπροστινό πίνακα (Εικόνα 5).

**ΡΥΘΜΙΣΗ ΥΨΟΥΣ** - Γυρίστε το κουμπί κάτω από τον πάγκο αριστερόστροφα και τραβήξτε το μπροστινό του άκρο προς τα κάτω για να ξεκλειδώσετε τον μηχανισμό (Εικόνα 6). Αφού καθορίσετε το επιθυμητό ύψος, κλειδώστε ξανά τη θέση περιστρέφοντας το κουμπί δεξιόστροφα.

## Πληροφορίες για την ασφάλεια της μπαταρίας

Αυτό το προϊόν χρησιμοποιεί δύο αλκαλικές μπαταρίες (δεν περιλαμβάνονται στο σετ). Πρέπει να συναρμολογείται μόνο από ενήλικο άτομο.

Πληροφορίες για την ασφάλεια των μπαταριών

**ΠΡΟΣΟΧΗ!** Σε ορισμένες περιπτώσεις οι μπαταρίες μπορούν να παρουσιάσουν διαρροή, όπως τα υγρά μπορούν να προκαλέσουν χημικό έγκαυμα ή να βλάψουν το προϊόν. Για να αποφύγετε την διαρροή των μπαταριών:

- Μην αναμειγνύετε παλαιές με καινούριες μπαταρίες ή διαφορετικούς τύπους μπαταριών.
  - Τοποθετήστε τις μπαταρίες, όπως απεικονίζεται στο εσωτερικό της θήκης μπαταριών.
  - Σε περίπτωση που δεν χρησιμοποιείτε αυτό το προϊόν για μεγάλο χρονικό διάστημα, βγάλτε τις μπαταρίες. Όταν οι μπαταρίες εξαντληθούν, αφαιρέστε τις μπαταρίες από το προϊόν. Απορρίψτε τις μπαταρίες τηρώντας την απαραίτητη ασφάλεια. Μην απορρίψτε τις μπαταρίες σε φλόγα. Οι μπαταρίες μπορούν να εκραγούν ή να διαρρέυσουν.
  - Μην προκαλείτε βραχυκύκλωμα στις μπαταρίες.
  - Χρησιμοποιήστε μόνο ίδιες μπαταρίες ή μπαταρίες του ίδιου τύπου, σύμφωνα με τις συστάσεις.
  - Μην επαναφορτίζετε μπαταρίες, οι οποίες δεν είναι επαναφορτιζόμενες.
- Οι μπαταρίες περιέχουν ουσίες, οι οποίες μπορούν να προκαλέσουν ρύπανση του περιβάλλοντος. Μην απορρίψτε μπαταρίες μαζί με κοινά οικιακά απορρίμματα, αλλά παραδώστε τις μπαταρίες σε ειδικό σημείο συλλογής μπαταριών. Πάντα πρέπει να βγάξετε την μπαταρία, πριν απορρίψετε την συσκευή ή πριν την παραδώσετε σε επίσημο σημείο συλλογής απορριμμάτων.
- ΠΡΟΣΟΧΗ!** Μετά το τέλος του κύκλου εκμετάλλευσης της συσκευής μην απορρίψτε την συσκευή μαζί με κοινά οικιακά απορρίμματα, αλλά παραδώστε την συσκευή σε επίσημο σημείο συλλογής, όπου να ανακυκλωθεί. Μ' αυτόν τον τρόπο εσείς βοηθάτε στην προστασία του περιβάλλοντος.
- Τοποθετήστε σωστά τις μπαταρίες (+/-).



Προστατέψτε το περιβάλλον, καθώς μην απορρίχνεται το προϊόν αυτό με τα οικιακά απορρίμματα (2012/19/EU). Ελέγξτε τις συστάσεις προς τις τοπικές αρχές σχετικά με την ανακύκλωση (Μόνο για την Ευρώπη).

# BELANGRIJK! ZORGVULDIG DOORLEZEN EN BEWAREN VOOR TOEKOMSTIGE REFERENTIES.

## WAARSCHUWING

1. Laat het kind nooit zonder toezicht.
2. Het kind kan met de loopstoel grotere afstanden afleggen en zich sneller verplaatsen.
3. Laat de loopstoel niet in de buurt van trappen en oneffen oppervlakten komen.
4. Let op open vuur, warmtebronnen en ovens.
5. Houd hete vloeistoffen, elektrische kabels en andere bronnen van gevaar uit de buurt van het kind.
6. Vermijd het stoten op glazen deuren, ramen, meubels.
7. Verwijderd houden van vuur.
8. Zorg ervoor dat het kind beschermd is van alle open haarden, kachels en kooktoestellen.
9. Dit product is niet geschikt voor baby's die niet in staat zijn om zelfstandig te zitten of voor kinderen die al kunnen lopen.
10. Controleer voor gebruik of alle vergrendelingsmechanismen zijn vergrendeld.
11. Als het kind in de loopstoel zit, moeten zijn voeten de grond kunnen raken.
12. Til de loopstoel niet op en verplaats hem niet als er een kind in zit.
13. Om letsel aan het kind te voorkomen, moet er bij het verstellen van de hoogte van het zitje rekening worden gehouden met de lengte van het kind.
14. Om verslikking te voorkomen, hou de kunststofverpakking uit de buurt van kinderen.
15. Plaats in de loopstoel geen ladingen die zijn stabiliteit kunnen beïnvloeden.
16. De afbeeldingen op de titelpagina en in de handleiding zijn ter illustratie en kunnen afwijken van het daadwerkelijke product.



## VEILIGHEIDSEISEN

1. Dit product is alleen geschikt voor een kind dat alleen zonder hulp kan zitten, tot het moment dat het in staat is zelfstandig te lopen of meer dan 12 kg weegt. Leeftijd: 7m +
2. Deze babyloopstoel mag slechts gedurende korte perioden worden gebruikt (bijvoorbeeld 20 minuten).
3. Gebruik het product niet als bepaalde onderdelen kapot zijn of ontbreken.
4. Gebruik geen accessoires of reserveonderdelen die niet door de fabrikant zijn goedgekeurd.
5. Plaats dit product niet in het ledikantje of de box om mogelijke risico's van letsel of verstikking te voorkomen. Bevestig geen extra koorden/touwen aan het speelgoed.
6. Kleine onderdelen. Gevaar voor inslikken en verstikking! Verwijder indien van toepassing de plastic houders, draden en verpakking voordat u het speelgoed aan het kind geeft. Pas het speelgoed niet aan en bevestig het niet aan andere voorwerpen. Maak het speelgoed en het batterijvakje niet nat. Houd het product uit de buurt van direct zonlicht en andere warmtebronnen. Stel het product niet bloot aan vocht of water. Gebruik dit product alleen op de vloer. Alleen door een volwassene in elkaar te zetten.

EN 1273:2020 / EN 62115 / EN 71

## ZORG EN ONDERHOUD

Om ervoor te zorgen dat uw kinderen niet per ongeluk gewond raken, dient u de loopstoel regelmatig te controleren en te onderhouden.

1. De loopstoel is een toestel waarmee kinderen leren lopen. Controleer om ongelukken te voorkomen regelmatig de staat van het product.
2. Controleer riemen, bouten en alle onderdelen voor gebruik.
3. Controleer of het vergrendelingsmechanisme (stoppers) in orde is.
4. Ter bescherming van de gezondheid van het kind, moet het zijje regelmatig worden gewassen en gedroogd.
5. Deze loopstoel is gemaakt van plastic, ijzeren buizen, stof en schuim. Bewaar de loopstoel niet op vochtige, koude of te warme plaatsen.
6. Overbelast de loopstoel niet.



## MONTEREN

**MONTAGE VAN DE WIELTJES EN DE RUBBEREN STOPPERS** - Plaats de wieltjes en de rubberen stoppers in de daarvoor bestemde openingen onder de basisplaat en druk de wieltjes stevig aan om te voorkomen dat ze eruit vallen. (Afbeelding 1)

**WAARSCHUWING: Gebruik altijd de stoppers om te voorkomen dat de loopstoel van de trap valt!**

**MONTAGE VAN HET ZITJE** - Bevestig het zijje aan de openingen in het voorpaneel van de loopstoel met de kunststof clips. (Afbeelding 2/3)

**MONTAGE VAN DE MUZIEKDOOS** - Open het batterijdeksel van de muziekdoo's en plaats de AA-batterijen van 1,5 V. Zorg ervoor dat ze volgens de gespecificeerde polariteit zijn geplaatst, sluit het deksel en draai vast met de schroef (Afbeelding 4). Plaats de muziekdoo's op het voorpaneel, druk de bevestigingen aan de onderkant van het voorpaneel naar omhoog en draai ze op 90° om de doos op het voorpaneel te vergrendelen (Afbeelding 5).

**IN HOOGTE VERSTELLEN** - Draai de knop onder het blad tegen de klok in en trek de voorkant naar beneden om het mechanisme te ontgrendelen (Afbeelding 6). Nadat u de gewenste hoogte hebt vermeld, vergrendel de positie weer door de knop met de klok mee te draaien.

## Veiligheidsinformatie over de batterij

Het product gebruikt alkalinebatterijen (niet meegeleverd). Het moet door een volwassene worden gemonteerd. Veiligheidsinformatie over de batterijen

**AANDACHT!** In bepaalde gevallen kunnen er vloeistoffen uit de batterijen lekken, die chemische brandwonden kunnen veroorzaken of het product kunnen beschadigen. Om batterijlekkage te voorkomen:

- Gebruik geen oude en nieuwe batterijen of verschillende soorten batterijen door elkaar.
- Plaats de batterijen zoals aangegeven op de binnenkant in het batterijvakje.
- Als u dit product lange tijd niet gebruikt, verwijder dan de batterijen. Als de batterijen leeg zijn, verwijder ze uit het product. Gooi batterijen veilig weg. Gooi batterijen niet in het vuur. Batterijen kunnen ontploffen of lekken.
- Zorg ervoor dat u geen korstsluiting in de batterijen veroorzaakt.
- Gebruik slechts dezelfde batterijen of batterijen van hetzelfde type als aanbevolen.
- Laad niet-oplaadbare batterijen niet op.

Batterijen bevatten stoffen die het milieu kunnen vervuilen. Gooi de batterijen aan het einde van hun levensduur niet weg met het gewone huisvuil, maar lever ze in bij een officieel inzamelpunt voor batterijen. Verwijder altijd de batterij voordat u het toestel weggooit of inlevert bij een officieel afvalinzamelpunt. **BELANGRIJK!** Gooi het apparaat aan het einde van zijn levensduur niet weg met het gewone huisvuil, maar lever het in bij een officieel inzamelpunt waar het kan worden gerecycled. Zo helpt u het milieu te beschermen.

- Plaats de batterijen correct (+ / -).



Bescherm het milieu door dit product niet weg te gooien met het huisvuil (2012/19/EU). Controleer de aanbevelingen aan lokale autoriteiten over recycling (alleen voor Europa).

# ВАЖНО! ПРОЧТИТЕ ВНИМАТЕЛЬНО И СОХРАНИТЕ ДЛЯ СПРАВОК В БУДУЩЕМ!

RU

## ВНИМАНИЕ

EAC

1. Никогда не оставляйте ребенка без присмотра.
2. Находясь в ходунках, ребенок сможет проходить более длинные
3. расстояния и быстро передвигаться.
- Ограничьте доступ к лестницам, ступеням или неровным поверхностям.
4. Берегитесь открытого огня, источников тепла и духовок.
5. Храните горячие жидкости, электрические кабели и другие источники опасности в недоступном для ребенка месте.
6. Предотвратите удары по стеклу дверей, окон, мебели.
7. Храните вдали от огня.
8. Охраняйте все пожары, отопительные и кухонные приборы.
9. Этот продукт не подходит для ребенка, который не может сидеть, или того, кто может ходить.
10. Перед использованием убедитесь, что все блокирующие устройства заблокированы.
11. Когда ребенок находится в детском ходоке, его ноги должны находиться в контакте с землей.
12. Не поднимайте и не перемещайте ребенка, когда ребенок находится в нем.
13. Высота сиденья должна быть отрегулирована надлежащим образом, чтобы избежать других повреждений, нанесенных ребенку.
14. Держите покрытие из нейлона от детей, чтобы избежать удушья.
15. Не размещайте нагрузку на ходунки для младенца, иначе это повлияет на стабильность продукта.
16. Изображения на титульной странице и внутри руководства являются ориентировочными и могут отличаться от реального изделия.



## ТРЕБОВАНИЯ БЕЗОПАСНОСТИ

CE

1. Данное изделие предназначено только для ребенка, который может сидеть самостоятельно без посторонней помощи, до того как он может самостоятельно ходить или весит более 12 кг. Возраст: 7 м +
2. Детские ходунки следует использовать только в течение короткого периода времени (например, 20 минут).
3. Не используйте изделие, если какие-либо элементы сломаны или отсутствуют.
4. Не используйте аксессуары или запасные части, отличающиеся от одобренных производителем.
5. Во избежание возможного риска получения травмы или удушья не помещайте это изделие в кроватку или манеж. Не прикрепляйте к игрушке дополнительные шнуры / веревки.
6. Мелкие детали. Опасность проглатывания и удушья! Везде, где можно, снимите пластиковые держатели, нитки и упаковку, прежде чем давать игрушку ребенку. Не изменяйте игрушку и не прикрепляйте ее к другим предметам. Не мочите игрушку и батарейный отсек. Храните изделие вдали от прямого солнечного света и других источников тепла. Не подвергайте изделие воздействию влаги или воды. Используйте это изделие только на полу. Изделие должно быть собрано только взрослым.

EN 1273:2020 / EN 62115 / EN 71

## УХОД И ОБСЛУЖИВАНИЕ

Для того, чтобы убедиться, что ваши дети не будут повреждены случайно, мы просим вас регулярно проверять и поддерживать ходок.



1. Предмет ходок, по которым дети учатся ходить. Для предотвращения несчастных случаев, периодически проверять состояние продукта.
2. Проверьте ремни, болты и все детали перед использованием.
3. Убедитесь, что механизм блокировки цел.
4. Для защиты здоровья детского сиденья следует регулярно промывать и сушат.
5. Этот Уолкер выполнен из пластика, железные трубы, ткани и пены. Не храните ходунки во влажных, холодных или слишком теплых местах.
6. Не перегружайте ходки.



## СБОРКА

**УСТАНОВКА КОЛЕС И РЕЗИНОВЫХ СТОППЕРОВ** - Установить колеса и резиновые стопперы в соответствующие отверстия под нижней частью ходунков, сильно надавить в основании, чтобы они не выпали. (Фото 1)

**ВНИМАНИЕ: Всегда использовать стопперы, чтобы предотвратить падение ходунков по лестнице!**

**УСТАНОВКА СИДЕНЬЯ** - Закрепить сиденье в отверстиях на лицевой панели ходунков пластиковыми зажимами. (Фото 2/3)

**УСТАНОВКА МУЗЫКАЛЬНОГО БЛОКА** - Открыть крышку батарейного отсека музыкального блока, установить батарейки 1,5 В типа АА, убедившись, что они вставлены правильно в соответствии с указанной полярностью, закрыть и затянуть винтом (Фото 4). Установить музыкальный блок на лицевую панель, нажать вверх фиксаторы с нижней стороны лицевой панели и повернуть их на 90°, чтобы зафиксировать блок на панели (Фото 5).

**РЕГУЛИРОВКА ПО ВЫСОТЕ** - Повернуть кнопку под панелью против часовой стрелки и потянуть ее передний край вниз, чтобы разблокировать механизм (Фото 6). После установки нужной высоты опять зафиксировать положение, повернув кнопку по часовой стрелке.

## Информация о безопасности батареек

В изделии используются щелочные батарейки (не входят в комплект). Сборка должна производиться взрослым. Информация о безопасности батареек

**ВНИМАНИЕ!** В некоторых случаях из батареек может вытекать жидкость, что может вызвать химические ожоги или повредить изделие. Чтобы предотвратить утечку из батареек:

- Не используйте одновременно старые и новые батарейки или батарейки разных типов.
- Вставьте батарейки в батарейный отсек, как показано на рисунке.
- Если изделие не используется в течение длительного времени, извлеките батарейки. Когда батарейки разрядятся, выньте их из изделия. Утилизируйте батарейки осторожно. Не бросайте батарейки в огонь. Батарейки могут взорваться или протечь.
- Не допускайте короткого замыкания батареек.
- Используйте только одинаковые батарейки или батарейки одного типа, согласно рекомендациям.
- Не заряжайте батарейки, которые не заряжаются.

Батарейки содержат вещества, которые могут загрязнять окружающую среду. Не выбрасывайте батарейки вместе с обычными бытовыми отходами, сдайте их в специализированный пункт сбора. Всегда извлекайте батарейку перед тем, как выбросить прибор или сдать его в официальный пункт сбора отходов. **ВАЖНО!** По окончании срока эксплуатации прибора не выбрасывайте его вместе с обычными бытовыми отходами, сдайте его в официальный пункт сбора для переработки. Таким образом вы помогаете охране окружающей среды.

- Вставьте батарейки правильно (+ / -).



Оберегайте окружающую среду, не выбрасывайте это изделие вместе с отходами хозяйства (2012/19/EU). Ознакомьтесь с рекомендациями местным властям об утилизации (только для Европы).



# VAŽNO! PAŽLJIVO PROČITAJTE I ČUVAJTE ZA BUDUĆE POTREBE !

## UPOZORENJE

1. Ne dozvolite pristup stepenicama, platformama ili neravnim površinama.
2. Nikada ne ostavljajte dete bez nadzora.
3. Kada je u hodalicima, dete će moći hodati veće udaljenosti i brzo se kretati.
4. Pazite na otvoreni plamen, izvore toplote i pećnice.
5. Držite vruće tečnosti, električne kablove dalje od deteta i druge izvore opasnosti.
6. Sprečite udarce u staklo vrata, prozora, nameštaja.
7. Čuvati dalje od vatre.
8. Zabranjeno je igrati se u blizini električnih grejalica, šporeta itd. „ČUVAJTE DALJE OD VATRE“.
9. Ovaj dubak nije pogodan za decu koja mogu još uvek da stoje kao i za decu koja umeju da hodaju.
10. Pre upotrebe ovog proizvoda, uverite se da je korektno instaliran ako i da su mehanizmi za zaključavanje pouzdani.
11. Kada je dete u dubku, njegove noge moraju da dotiču tlo.
12. Ne podižite i ne pomerajte dubak kada je dete u njemu.
13. Visina sedišta bi se trebala prikladno prilagoditi kako bi se izbegle moguće povrede deteta.
14. Da bi ste sprečili ugušenje, uklonite najlonsku vreću.
15. Ne postavljajte nikakav teret na dubak, u protivnom to će uticati na njegovu stabilnost.
16. Slike na naslovnoj stranici i u uputstvu su primeri i mogu se razlikovati od stvarnog proizvoda.



## SIGURNOSNI ZAHTEVI



1. Ovaj proizvod je namenjen samo za dete koje može da sedi samo bez pomoći, dok ne može samostalno da hoda ili ima više od 12 kg. Starost :7 m+
2. Ovaj šetalica za bebe se treba koristiti samo kraće vreme (npr. 20 minuta).
3. Ne koristite proizvod ako su neki predmeti polomljeni ili nedostaju.
4. Ne koristite pribor ili rezervne delove osim onih koje je odobrio proizvođač.
5. Da biste izbegli mogući rizik od povreda ili gušenja, ne stavljajte ovaj proizvod u dečiji krevetić ili ogradicu. Ne pričvršćujte dodatne igračke ili užad na igračku.
6. Mali delovi. Opasnost od gutanja i gušenja! Ako je moguće, uklonite plastične držače, niti i ambalažu pre nego što detetu date igračku. Ne modifikujte igračku i ne pričvršćujte je na druge predmete. Ne kvasite igračku u pregradu za baterije. Proizvod držite dalje od direktne sunčeve svetlosti i drugih izvora toplote. Ne izlažite proizvod na mokrim podlogama ili u vodi. Koristite ovaj proizvod samo na ravnim površinama. Montaža se obavlja samo od strane odrasle osobe.

EN 1273: 2020 / EN 62115 / EN 71

## ODRŽAVANJE

- Kako bi ste bili sigurni da je vaše dete uvek bezbedno od slučajnih povreda, redovno proveravajte i održavajte dubak.
1. Dubak je sredstvo koje omogućava vašoj bebi da nauči da hoda. Da bi ste izbegli incidente sa detetom, molimo vas da redovno proveravate proizvod.
  2. Proverite kaiševe, šrafove i ostale delove pre upotrebe.
  3. Proverite da li su mehanizmi za zaključavanje u dobrom stanju.
  4. U cilju zaštite detetovog zdravlja i čistoće, sedišta bi se trebalo redovno prati i sušiti.
  5. Ovaj dubak je načinjen od plastike, metalnih cevi, tkanine i sundjera. Ne odlažite ga na vlažna, hladna ili mesta sa visokom temperaturom.
  6. Ne preopterećujte dubak.



# MONTIRANJA

**UGRADNJA TOČKOVA I GUMENIH GRANIČNIKA** – Postavite točkove i gumene graničnike u odgovarajuće rupe ispod osnovne ploče i čvrsto pritisnite točkove u podnožje kako biste sprečili njihovo ispadanje. (Slika 1)

**OPREZ: Uvek koristite graničnike da sprečite da hodač padne niz stepenice!**

**UGRADNJA SEDIŠTA** - Pričvrstite sedišta plastičnim kopčama za otvore na prednjoj ploči hodalice. (Slika 2/3)

**MONTAŽA MUZIČKE KUTIJE** - Otvorite poklopac za baterije muzičke kutije, ubacite 1,5 V AA baterije, pazeci da su pravilno umetnute prema navedenom polaritetu, zatvorite i zategnite zavrtnjem (Slika 4). Postavite muzičku kutiju na prednju ploču, pritisnite držače na dnu prednje ploče i okrenite ih za 90 ° da biste kutiju zaključali za prednju ploču (Slika 5).

**PODEŠAVANJE VISINE** - Okrenite dugme ispod radne površine u smeru suprotnom od kazaljke na satu i povucite njegov prednji kraj nadole da biste otključali mehanizam (Slika 6). Nakon fiksiranja željene visine, ponovo zaključajte položaj okretanjem dugmeta u smeru kazaljke na satu.

## Informacija o sigurnosti baterije

Artikal koristi alkalne baterije (nisu uključene u komplet). Mora da ga montira odrasla osoba. Bezbednosne informacije o bateriji

**PAŽNJA!** U nekim slučajevima može doći do curenja tečnosti iz baterija izazvati hemijske opekotine ili oštetiti proizvod. Da biste sprečili curenje baterije:

- Ne mešajte stare i nove baterije ili različite vrste baterija.

- Umetnite baterije kao što je prikazano u odeljku za baterije.

- Ako ovaj proizvod nećete koristiti duže vreme, izvadite baterije. Kada se baterije isprazne, uklonite ih iz proizvoda. Odložite baterije na bezbedan način. Ne bacajte baterije u vatru. Baterije mogu eksplodirati ili procuriti.

- Nemojte kratko spajati baterije.

- Koristite samo iste baterije ili baterije istog tipa kao što je preporučeno.

- Ne puniti baterije koje se ne mogu puniti.

Baterije sadrže supstance koje mogu zagađivati životnu sredinu. Ne bacajte baterije sa uobičajenim kućnim otpadom na kraju njihovog veka trajanja, već ih predajte na zvanično mesto za prikupljanje radi recikliranja. Uvek izvadite bateriju pre nego što odložite uređaj ili ga odložite na službenom mestu za prikupljanje. VAŽNO! Na kraju radnog veka aparata, nemojte ga bacati sa uobičajenim kućnim otpadom na kraju njegovog veka trajanja, već ga predajte na zvanično mesto za sakupljanje radi recikliranja. Na ovaj način pomažete zaštititi životne sredine.

- Ispravno umetnite baterije (+ / -).



Čuvajte prirodu i ne bacajte ovaj proizvod zajedno sa kućnim otpadom (2012/19/EU).  
Proverite preporuke lokalnim vlastima o reciklaži (Samo za Evropu).

**Didis Ltd.**

Bulgaria, Shumen, 6 Trakia-iztok Street  
Phone: +359 54 850 830  
e-mails: home.market@didis-ltd.com;  
export@didis-ltd.com

**Дидис ООД**

България, Шумен, "Тракия-изток" 6  
Тел. +359 54 850 830  
e-mails: home.market@didis-ltd.com;  
export@didis-ltd.com

**Unic importator in Romania**

DIDIS INTERNATIONAL  
Strada Sfântul Pantelimon Nr.1  
Oras Pantelimon, Judetul Ilfov  
Phone: +40 21 211 65 60  
Fax: +40 21 210 65 62  
E-mail: office@didis.ro