



ENERGY 2in1

Balance bike / Балансколело



MANUAL INSTRUCTION
ИНСТРУКЦИЯ ЗА УПОТРЕБА

V1.1

CONTENT / СЪДЪРЖАНИЕ

| | | |
|----------------------|---------------------------------|----|
| EN | Manual Instruction..... | 3 |
| BG | Инструкция за употреба..... | 5 |
| RO | Instrucțiuni de utilizare..... | 7 |
| PL | Instrukcja użytkownika..... | 9 |
| GR | ΟΔΗΓΙΕΣ ΧΡΗΣΗΣ ΚΑΡΕΚΛΑΣ..... | 11 |
| RU | Инструкция по эксплуатации..... | 13 |
| SRB HR | | |
| ME BIH | Uputstvo za upotrebu..... | 15 |
| HU | Használati utasítás..... | 17 |
| NL | IHandmatige instructie..... | 19 |



BG-Сканирайте QR кода, за да получите повече информация за продукта и инструкция за употреба на повече езици. Изтеглете приложението QR скенер на устройството си.

EN-Scan the QR code to get more product information and manual instruction in more languages. Download QR Scanner App onto your device.

SRB/HR/ME/BIH

Skenirajte QR kod kako bi ste dobili više informacija o proizvodu i uputstva za upotrebu na više jezika. Preuzmite aplikaciju QR Scanner na svoj uređaj.

GR-Σάρωση του κώδικα QR για περισσότερες πληροφορίες σχετικά με το προϊόν και οδηγίες χρήσης σε περισσότερες γλώσσες. Κατεβάστε την εφαρμογή QR Scanner στη συσκευή σας.

HU-A QR-kód beszkennelésével bővebb információkhoz és összeszerelési útmutatóhoz juthat további nyelveken.

Amennyiben szükséges, töltsön le QR-kód olvasó alkalmazást a készülékére.

RU-Отсканируйте QR-код, чтобы получить больше информации о продукте и инструкции по эксплуатации на других языках. Загрузите приложение QR Scanner на свое устройство.

NL -Scan de QR code voor meer productinformatie en de handleiding in meerdere talen. Download de QR scanner app op je apparaat om te scannen.

RO-Scanati codul QR pentru a obtine mai multe informatii despre produs si manualul de instructiuni in mai multe limbi.

Descarcati aplicatia QR Scanner pe dispozitivul dvs.

PL-Zeskanuj kod QR, aby otrzymać więcej informacji, oraz instrukcję użytkownika w większej ilości języków. Pobierz aplikację skanera kodów QR na twoje urządzenie.

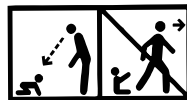


EN

Balance Bike “ENERGY 2in1”

IMPORTANT – READ CAREFULLY AND KEEP FOR FUTURE REFERENCE!

SAFETY REQUIREMENTS



- 1.WARNING!** Do not leave the child unattended!
- 2.WARNING!** This product should be used under the direct supervision of an adult at all times.
- 3.WARNING!** Recommended age-group: 24 months to 5 years. Not suitable for children under 24 months. Risk of falling.
- 4.WARNING!** Protective equipment should be worn. (helmet, gloves, knee-pads and elbow-pads). Not to be used in traffic! 25 kg maximum.
- 5.WARNING!** To avoid danger of suffocation keep the plastic bags away from babies and children.
- 6.WARNING!** The bike shall be used with caution, since skill is required to avoid falls or collisions causing injury to the user or third parties.
- 7.WARNING!** The product should be properly assembled by an adult.
- 8.WARNING!** This toy has no brake!
- 9.WARNING!** Read the instruction for use and keep it for future reference. The non-observance of the instructions may harm your child.
- 10.WARNING!** The maximum weight of the child is 25 kg and only for one child. The overloading of the product is forbidden, otherwise the child is at risk for injury.
- 11.WARNING!** The product can be used only if the child is able to sit and stay on the product unaided!
- 12.WARNING!** Not to be used by children over 5 years due to insufficient strength.
- 13.WARNING!** Keep small parts out of children reach.
- 14.WARNING!** Not to be used at dusk , at night , or at times of limited visibility and unfit weather.
- 15.WARNING!** Always wear a shoes when riding. Keep your fingers and toes away from all moving parts of the bike!
- 16.WARNING!** Instruct your child how to ride the bike safety and make sure your child is capable of riding it.
- 17.WARNING!** This product should be used on safe ground, it should not be used near steps, slopes, roadways, public highways or wet areas. Keep away from fire. The pushing of the child during the riding is forbidden.
- 18.WARNING!** Do not modify the product!
- 19.WARNING!** Regular safety checks should be carried out on the product to ensure the integrity of the assembly, especially when there is a risk of loose or dislocated components. The regular inspection of the product may prevent accidents.



EN 71



CLEANING AND CARE

PLEASE NOTE, THE REGULAR MAINTENANCE ENHANCES THE SAFETY OF THE BALANCE BIKE.

-Please check and tighten periodically the self-locking nuts and other self-locking fixings as they may lose their effectiveness.

-No modifications other than to the manufacturer's instructions shall be made.

-It is advised to inspect and maintain the Balance bike before use.

-Do not keep the Balance bike under direct sunlight or in wet places for a long time.

-Clean the Bike periodically and keep it dry.

-You may use damp cloth and a mild detergent for cleaning the product.

IN THE BOX



Bike Frame



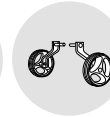
Handlebar



Front fork
assembled



Pedals



Support
wheels



Manual



Allen key



Wheel hole cover

PARTS

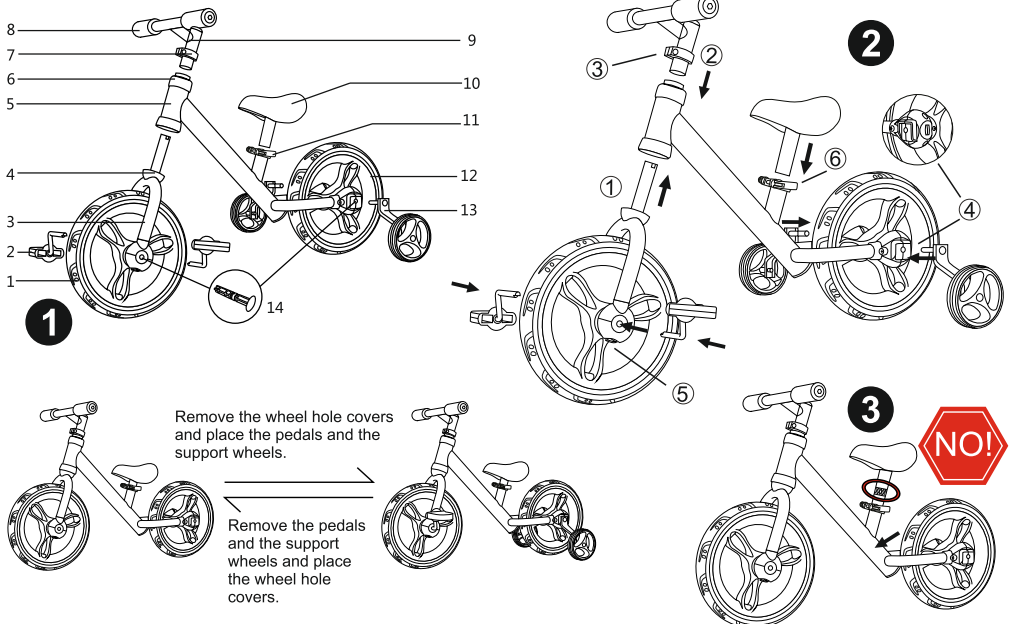
Picture 1

1. Front wheel - 1pc. ; 2. Pedals - 2pcs. ; 3. Front fork - 1pc. ; 4. Down-cap - 1pc. ; 5. Bike frame - 1pc. ; 6. Up-cap - 1pc.; 7. Release handle lock - 1pc.; 8. Handlebar - 1pc.; 9. Handle stem -1pc.; 10. Seat - 1pc.; 11. Quick release seat lock - 1pc. ; 12. Rear wheel - 1pc.; 13. Support wheels - 2 pcs ; 14. Wheel hole cover - 4 pcs.

ASSEMBLY

Picture 2

1. Insert the steering fork into the frame.
2. Place the handlebar with the driver inside, through the slot at the end of the fork (the clamp must point forward)
3. Tighten the clamp with the Allen Key.
4. Add the support wheels by pressing the red button and pressing the axle until you hear the "click" sound.
5. Add the pedals by pushing the axle inwards until you hear the "click" sound.
6. Loosen the bracket and mount the seat to the height of your choice without exceeding the limit (Picture 3),



A - ENERGY with tires EVA.

B - ENERGY with air tires *.

*Optional air tires: Please inflate air tires to the maximum pressure of 0,8 BAR (0,8 ATM) (11,6 PSI) (80 kPa)

WARNING! The volume of the tire is very small and it inflates very quickly! Do not exceed the maximum tire pressure described in the instruction! **This can cause its destruction, which is not subject to warranty restoration!** Observe the tire's maximum tire pressure as described in the instruction manual and not that indicated on the tire!

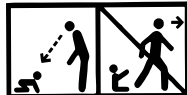


ВАЖНО! ЗАПАЗЕТЕ ЗА ПО-НАТАТЪШНИ СПРАВКИ. ПРОЧЕТЕТЕ ВНИМАТЕЛНО!

БАЛАНС КОЛЕЛО “ENERGY 2in1”



ИЗИСКВАНИЯ ЗА БЕЗОПАСНОСТ



1. **ВНИМАНИЕ!** Не оставяйте детето без надзор!
2. **ВНИМАНИЕ!** Да се използва само под прекия надзор на възрастен!
3. **ВНИМАНИЕ!** Неподходящо за деца под 24 месеца. Опасност от падане. Препоръчителна възраст: 24 месеца до 5 години.
4. **ВНИМАНИЕ!** При употреба следва да се носят предпазни средства (каска, наколенки, ръкавици и подлакътници). Да не се използват по платното за движение на превозни средства. Максимум 25 кг.
5. **ВНИМАНИЕ!** За да избегнете опасност от задушаване, дръжте найлоновите опаковки далеч от бебета и деца.
6. **ВНИМАНИЕ!** Колелото трябва да се използва с повишено внимание, тъй като се изисква умение за избягване на падания или сблъсъци, причиняващи наранявания на потребителя или трети страни!
7. **ВНИМАНИЕ!** Продуктът трябва да се монтира правилно от възрастен .
8. **ВНИМАНИЕ!** Тази играчка няма спирачка!
9. **ВНИМАНИЕ!** Прочетете инструкцията за употреба и я запазете за бъдещи справки. Неспазването на инструкциите може да навреди на детето Ви.
10. **ВНИМАНИЕ!** Максималното тегло на детето е 25 кг и е само за едно дете. Претоварването на продукта е забранено, в противен случай за детето съществува риск от нараняване.
11. **ВНИМАНИЕ!** Продуктът може да се ползва, само ако детето умее да сяда и стои върху него без чужда помощ!
12. **ВНИМАНИЕ!** Да не се използва от деца над 5 години поради недостатъчна якост
13. **ВНИМАНИЕ!** Съхранявайте малките части далеч от достъпа на деца.
14. **ВНИМАНИЕ!** Да не се използва при здрач, през нощта или по време на ограничена видимост и неблагоприятни атмосферни условия.
15. **ВНИМАНИЕ!** Винаги носете обувки при каране на баланс колелото. Дръжте пръстите на ръцете и краката си далеч от всички движещи се части на продукта!
16. **ВНИМАНИЕ!** Инструктирайте детето си как да кара безопасно колелото и се уверете, че детето ви е способно да го кара.
17. **ВНИМАНИЕ!** Този продукт трябва да се ползва върху безопасна повърхност, не трябва да се използва в близост до стъпала, наклонени повърхности, пътища, магистрали или влажни райони. Пазете далеч от огън. Бутането на детето по време на каране е забранено.
18. **ВНИМАНИЕ!** Не модифицирайте продукта!
19. **ВНИМАНИЕ!** Трябва да се извършват периодичните проверки за безопасност на продукта, за да се осигури цялостта на монтажа, особено при опасност от разхлабени или разглобени компоненти. Регулярното инспектирането на продукта може да предотврати инциденти.

БДС EN 71

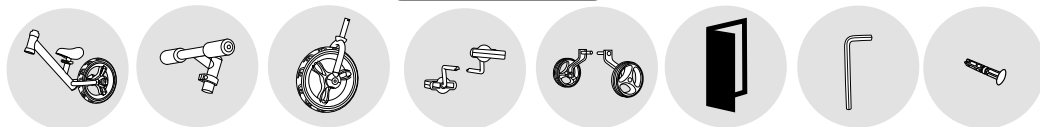


ПОДДРЪЖКА И ОБСЛУЖВАНЕ

МОЛЯ, ИМАЙТЕ ПРЕДВИД, РЕГУЛЯРНАТА ПОДДРЪЖКА УВЕЛИЧАВА БЕЗОПАСНОСТТА НА БАЛАНС КОЛЕЛОТО.

- Проверявайте и затягайте периодично самозаклучващите се гайки и другите фиксиращи елементи, тъй като те могат да загубят своята ефективност.
- Не се правят промени, различни от инструкциите на производителя.
- Препоръчва се да проверите и поддържате баланс колелото преди употреба.
- Не съхранявайте баланс колелото дълго време под пряка слънчева светлина или на влажни места.
- Почиствайте баланс колелото периодично и го поддържайте сух.
- Можете да използвате влажна кърпа и мек почистващ препарат за почистване на продукта.

В КУТИЯТА



Рамка

Кормило

Вилка с
монтирано
предно
колеело

Педали

Помощни
колеела

Упътване

Ключ тип
„Шестограм“

Капачка
за отвора
на
колеелото

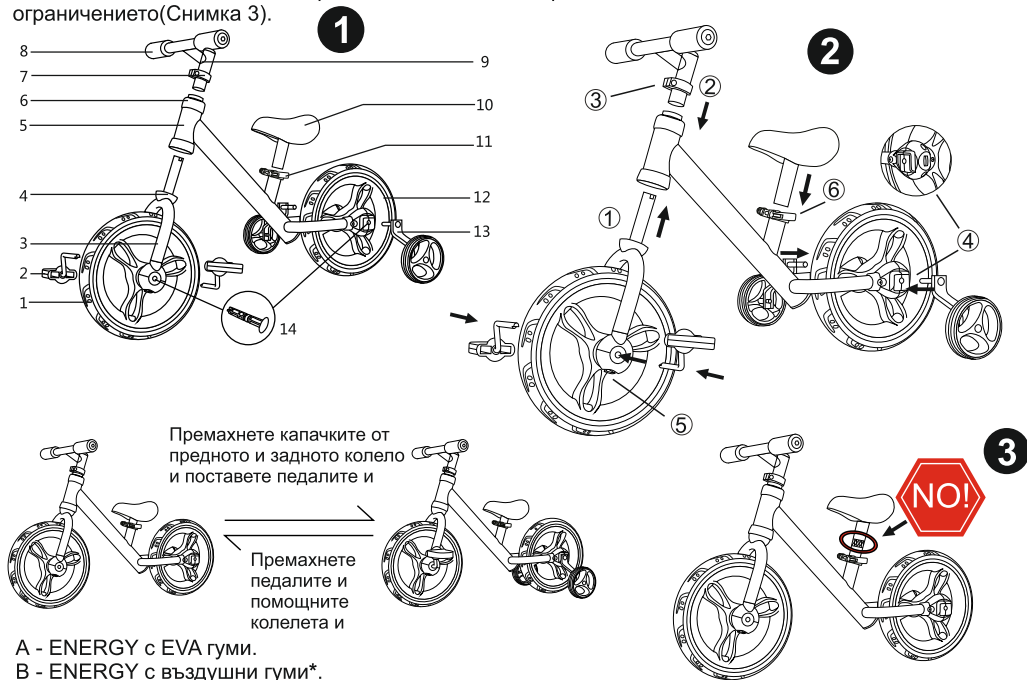
ЧАСТИ

Снимка 1: 1. Предно колело - 1бр.; 2. Педали - 2бр.; 3. Предна вилка - 1бр.; 4. Долна втулка - 1бр.; 5. Основна рамка - 1бр.; 6. Горна втулка - 1бр.; 7. Заклучване на ръкохватката -1бр.; 8. Ръкохватка на дръжката - 2бр.; 9. Кормило - 1бр.; 10. Седалка -1бр.; 11. Бързо заключване на седалката -1бр.; 12. Задно колело - 1бр.; 13. Помощни колела - 2бр.; 14. Капачка за отвора на колелото - 4бр..

СГЛОБЯВАНЕ

Снимка 2:

1. Поставете кормилната вилка в рамката.
2. Прибавете кормилото подведено, като водача във вътрешността му премине през процепът в края на вилката (скобата за затягане трябва да сочи напред)
3. Затегнете скобата с Ключ Шестограм.
4. Добавете помощните колела като натиснете червеният бутон и притиснете оста докато чуете звук „ Клик“
5. Добавете педалите като притиснете оста навътре докато чуете звук „ Клик“.
6. Разхлабете скобата и монтирайте седалката на избраната от вас височина като не надвишавате ограничениято(Снимка 3).



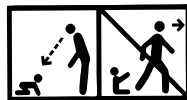
A - ENERGY с EVA гуми.

B - ENERGY с въздушни гуми*.

* **Въздушни гуми** : Моля напompвайте въздушните гуми до максимално налягане от 0,8 BAR (0,8 ATM) (11,6 PSI) (80 kPa) **ВНИМАНИЕ !** Обемът на гумата е много малък и тя се напompва много бързо ! Не превишавайте максималното налягане на гумата описано в инструкцията ! Това може да доведе до нейното разрушаване, което не подлежи на гаранционно възстановяване ! Спазвайте максималното налягане на гумата , което е описано в инструкцията, а не това, което е обозначено на гумата !

Important – CITIȚI CU ATENȚIE ȘI PĂSTRAȚI ACEST DOCUMENT PENTRU CONSULTARE ULTERIOARĂ!

CERINȚE DE SIGURANȚĂ



- 1.ATENȚIE!** Copilul nu trebuie lăsat fără supraveghere !
- 2.ATENȚIE!** A se folosi doar sub supravegherea directă a unui adult !
- 3.ATENȚIE!** Nu este potrivit copiilor în vârsta de sub 24 luni. Pericol de cădere. Vârsta recomandată: 24 luni – 5 ani.
- 4.ATENȚIE!** La utilizarea produsului a se purta echipament de protecție (cască, genunchiere, mănuși și cotiere). A nu se folosi pe carosabilul, destinat circulației mijloacelor de transport. Maxim 25 kg.
- 5. ATENȚIE!** Pentru evitarea pericolului de sufocare, țineți ambalările din plastic în afara accesului bebelușilor și copiilor.
- 6.ATENȚIE!** Bicicleta trebuie utilizată cu atenție crescută, întrucât necesită prezența unor abilități, legate de evitarea căderilor sau impacturilor, care provoacă vătămări utilizatorului sau unor persoane terțe !
- 7.ATENȚIE!** Produsul trebuie montat corect de către un adult.
- 8.ATENȚIE!** Această jucărie nu este dotată cu frâne !
- 9.ATENȚIE!** Citiți instrucțiunile de utilizare, păstrați-le pentru a le consulta în viitor. Nerespectarea instrucțiunilor ar putea aduce vătămări copilului dvs.
- 10.ATENȚIE!** Greutatea maximă a copilului este de 25 kg, produsul fiind destinat utilizării simultane de către un singur copil. Supraîncărcarea produsului este interzisă, în caz contrar este prezent riscul de vătămarea copilului.
- 11.ATENȚIE!** Produsul poate fi utilizat doar dacă copilul se poate așeza singur și a stă pe bicicleta fără ajutorul unei alte persoane !
- 12.ATENȚIE!** A nu se folosi de către în vârste de peste 5 ani din cauza rezistenței insuficiente!
- 13.ATENȚIE!** Păstrați piesele mici în afara accesului copiilor.
- 14.ATENȚIE!** A nu se folosi la amurg, în timpul nopții sau în condiții de vizibilitate redusă sau condiții atmosferice nefavorabile.
- 15.ATENȚIE!** Întotdeauna trebuie purtate pantofi la conducerea bicicletei de echilibru. Țineți degetele mâinilor și picioarelor la distanță de toate piesele în mișcare ale produsului !
- 16.ATENȚIE!** Instruiți copilul vostru despre modul de conducere în condiții de siguranță a bicicletei, asigurați-vă că copilul dvs. este capabil a-l conduce.
- 17. ATENȚIE!** Produsul trebuie utilizat pe o suprafață sigură, nu trebuie utilizat în apropierea unor scări, suprafețe înclinate, drumui, autostrăzi sau zone umede. Feriți de foc. Împingerea copilului în timp ce conduce bicicleta este interzisă !
- 18.ATENȚIE!** Nu modificați produsul !
- 19.ATENȚIE!** Trebuie efectuate controalele periodice privind siguranța produsului, pentru asigurarea integrității montajului, mai ales la prezența unui pericol de componente slăbite sau demontate. Inspectarea regulată a produsului ar putea preveni producerea unor incidente.



EN 71

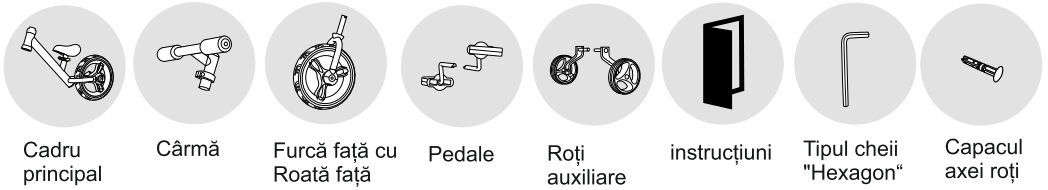


ÎNTREȚINERE ȘI DESERVIRE

VĂ RUGĂM SĂ AVEȚI ÎN VEDERE FAPTUL CĂ ÎNTREȚINEREA REGULATĂ CREȘTE SIGURANȚA BICICLETEI DE ECHILIBRU.

- Verificați și strângeți regulat piulițele autoblocante și alte elemente de fixare, întrucât ele și-ar putea pierde eficacitatea.
- Nu trebuie aduse modificări, diferite de instrucțiunile producătorului.
- Vă recomandăm a verifica și a întreține bicicleta de echilibru înainte de utilizare.
- Nu păstrați bicicleta de echilibru mult timp sub acțiunea razelor solare directe sau în locuri cu umiditate crescută.
- Curățați bicicleta de echilibru periodic, aceasta trebuie menținută uscată.
- Ați putea folosi o lavetă umedă și un detergent cu acțiune moderată pentru curățarea produsului.

ÎN CAZ



Cadru principal

Cârmă

Furcă față cu Roată față

Pedale

Roți auxiliare

instrucțiuni

Tipul cheii "Hexagon"

Capacul axei roți

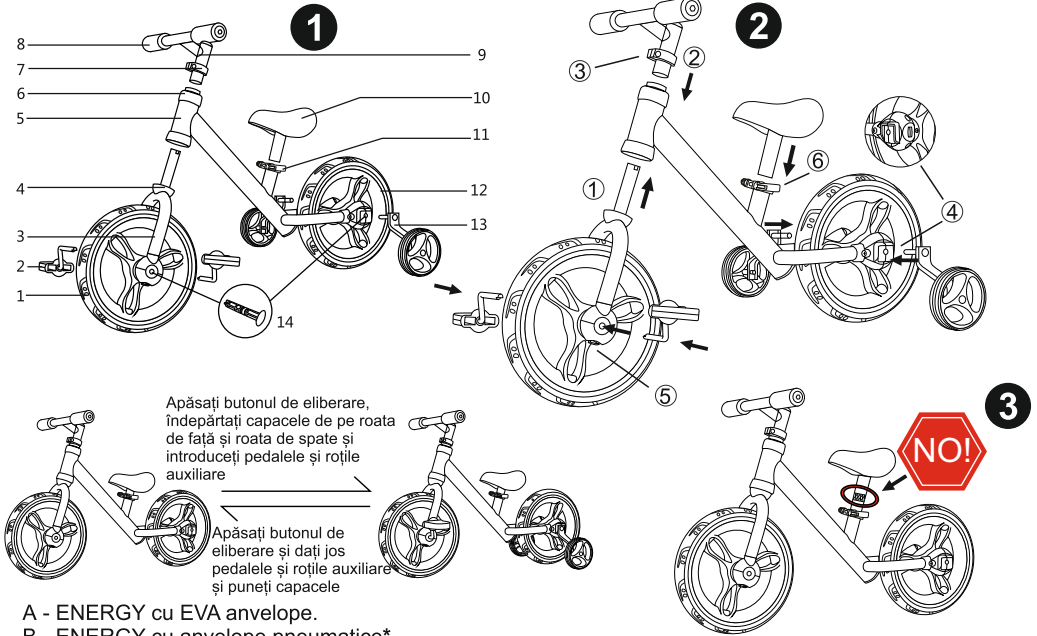
PIESE

Imagine 1: 1. Roată față – 1 buc.; 2. Pedale – 2 buc.; 3. Furcă față – 1 buc.; 4. Bucșă inferioară – 1 buc.; 5. Cadru principal – 1 buc.; 6. Bucșa superioară – 1 buc.; 7. Blocarea locului de prindere a mânerului – 1 buc.; 8. Locul de prindere a mânerului – 2 buc.; 9. Cârmă – 1 buc.; 10. Scaun – 1 buc.; 11. Blocare rapidă a scaunului – 1 buc.; 12. Roată spate- 1 buc.; 13. Roți auxiliare – 2 buc.; 14. Capacul axei roții – 4 buc.

Imagine 2:

MONTARE

1. Introduceți furca cârmei în cadrul bicicletei.
2. Adăugați cârma, ghidajul din interiorul său trecând prin deschiderea de la capătul furcii (brida de strângere trebuie să fie îndreptată în față).
3. Strângeți brida cu cheie hexagonală.
4. Adăugați roțile auxiliare prin apăsarea butonului roșu, apăsați axa până la auzirea unui sunet de "înclichetare".
5. Adăugați pedalele prin apăsarea axei în interior până la auzirea unui sunet de "înclichetare".
6. Slăbiți brida și montați scaunul la înălțime selectată de dvs., nedepășind delimitările (Imagine 3), **ATENȚIE!** Semnul minim pentru introducerea tubului scaunului nu trebuie să fie vizibil când înălțimea scaunului este reglată! Imagine 3 .



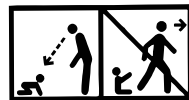
A - ENERGY cu EVA anvelope.

B - ENERGY cu anvelope pneumatice*.

* **Optional anvelope pneumatice** : Va rugam sa umflati anvelopele pneumatice pana la presiune maxima de 0,8 BAR (0,8 ATM) (11,6 PSI) (80 kPa)

AVERTISMENT! Volumul anvelopei este foarte mic si aceasta se umfla foarte repede! Nu depasiti presiunea maxima a anvelopei descrisa in instructiune! Acest lucru poate duce la distrugerea acesteia, care nu face obiectul recuperarii de garantie! **Respectati presiunea maxima a anvelopei, asa cum este descrisa in manualul de instructiuni si nu cea indicata pe anvelopa!**

WAŻNE! PRZECZYTAJ UWAŻNIE I ZACHOWAJ NA PRZYSZŁOŚĆ JAKO ODNIESIENIE!



1. **OSTRZEŻENIE!** Nie pozostawiaj dziecka bez opieki!
2. **OSTRZEŻENIE!** Używaj tylko pod bezpośrednim nadzorem osoby dorosłej!
3. **OSTRZEŻENIE!** Nie nadaje się dla dzieci poniżej 24 miesięcy. Niebezpieczeństwo upadku. **OSTRZEŻENIE!** Zalecany wiek: 24 miesiące do 5 lat.
4. **OSTRZEŻENIE!** Podczas użytkowania należy nosić sprzęt ochronny (kask, ochraniacze na kolana, rękawiczki i ochraniacze na łokcie). Nie używaj na jezdni. Maksymalnie 25 kg.
5. **OSTRZEŻENIE!** Aby zapobiec uduszeniu, trzymaj plastikowe torby z dala od niemowląt i dzieci.
6. **OSTRZEŻENIE!** Należy używać roweru ostrożnie, ponieważ wymaga on umiejętności uniknięcia upadków lub kolizji powodujących obrażenia użytkownika lub osób trzecich!
7. **OSTRZEŻENIE!** Produkt musi być prawidłowo zmontowany przez osobę dorosłą.
8. **OSTRZEŻENIE!** Ta zabawka nie ma hamulca!
9. **OSTRZEŻENIE!** Przeczytaj instrukcję obsługi i zachowaj ją na przyszłość. Nieprzestrzeganie instrukcji może zaszkodzić dziecku.
10. **OSTRZEŻENIE!** Maksymalna waga dziecka wynosi 25 kg i jest przeznaczony tylko dla jednego dziecka. Przeciążenie produktu jest zabronione, w przeciwnym razie istnieje ryzyko zranienia dziecka.
11. **OSTRZEŻENIE!** Z produktu można korzystać tylko wtedy, gdy dziecko może na nim usiąść i stać bez pomocy!
12. **OSTRZEŻENIE!** Nie korzystaj przez dzieci powyżej 5 lat ze względu na niewystarczającą wytrzymałość!
13. **OSTRZEŻENIE!** Małe części należy przechowywać poza zasięgiem dzieci.
14. **OSTRZEŻENIE!** Nie używaj o zmierzchu, w nocy lub podczas ograniczonej widoczności i niesprzyjających warunków pogodowych.
15. **OSTRZEŻENIE!** Zawsze noś obuwie podczas jazdy na rowerku biegowym. Trzymaj palce rąk i palce u stóp z dala od wszystkich ruchomych części produktu!
16. **OSTRZEŻENIE!** Poinstruj dziecko, jak bezpiecznie jeździć na rowerku i upewnij się, że dziecko może jeździć.
17. **OSTRZEŻENIE!** Ten produkt powinien być stosowany na bezpiecznej powierzchni, nie powinien być stosowany w pobliżu schodów, powierzchni pochyłych, na drogach, autostradach oraz mokrych powierzchni. Trzymać z dala od ognia. Pchanie dziecka podczas jazdy jest zabronione!
18. **OSTRZEŻENIE!** Nie modyfikuj produktu!
19. **OSTRZEŻENIE!** Należy przeprowadzać okresowe kontrole bezpieczeństwa produktu, aby zapewnić integralność montażu, szczególnie w przypadku luźnych lub rozmontowanych elementów. Regularna kontrola produktu może zapobiec wypadkom.



EN 71



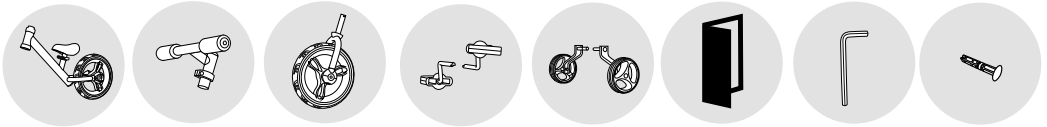
KONSERWACJA I SERWIS

OSTRZEŻENIE : REGULARNA KONSERWACJA ZWIĘKSZA BEZPIECZEŃSTWO ROWERKA BIEGOWEGO.

- Sprawdzaj i okresowo dokręcaj nakrętki samozabezpieczające i inne elementy blokujące, ponieważ mogą stracić swoją skuteczność.
- Nie wprowadzaj zmian innych niż z instrukcji producenta.
- Zaleca się sprawdzenie i utrzymanie rowerka biegowego przed użyciem.
- Nie trzymaj rowerka biegowego przez długi czas na bezpośrednim świetle słonecznym lub w wilgotnych miejscach.
- Okresowo czyść rowerek biegowy i utrzymuj suchy.
- Możesz użyć wilgotnej szmatki i łagodnego detergentu do czyszczenia produktu.

Unic importator in Romania DIDIS INTERNATIONAL Strada Sfântul Pantelimon nr. 1
Oras Pantelimon Judetul Ilfov Phone: +40 21 211 65 60 Fax: +40 21 210 65 62
E-mail: office@didis.ro

W PUDELKU



Rama
główna

Kierownica

Przedni widelec &
Przedni widelec

Pedały

Koła
pomocnicze

Instrukcje

Rodzaj
klucza
Heksagram

Kapturek
osłonowy
osi koła

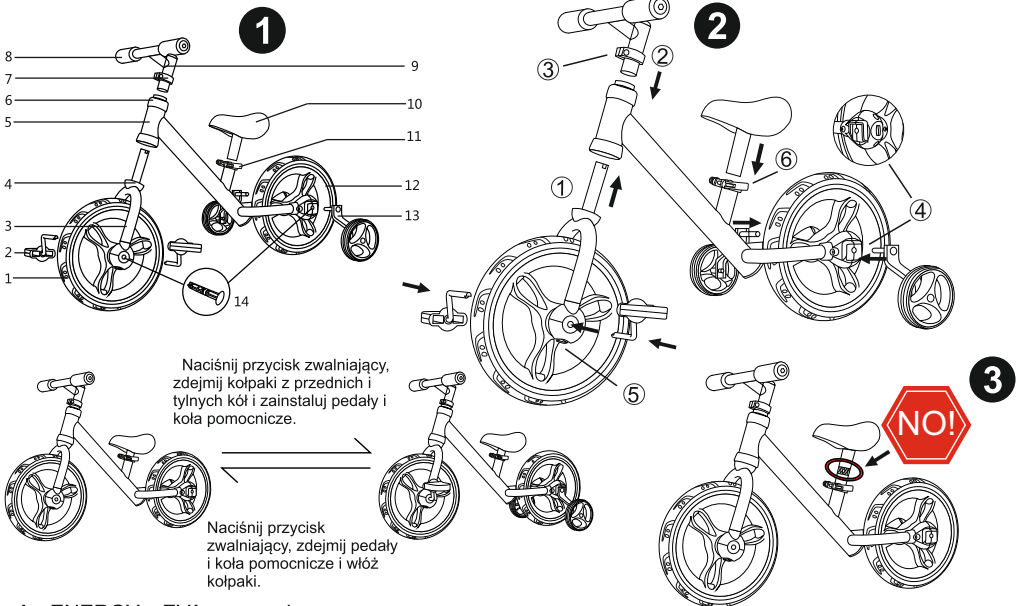
CZĘŚCI

Zdjęcie 1: 1. Przedni widelec - 1 szt.; 2. Pedały - 2 szt.; 3. Przedni widelec - 1 szt.; 4. Tuleja dolna - 1 szt.; 5. Rama główna - 1 szt.; 6. Tuleja górna - 1 szt.; 7. Blokowanie rączki - 1 szt.; 8. Uchwyt rączki - 2 szt.; 9. Kierownica - 1 szt.; 10. Siodło- 1 szt.; 11. Szybka blokada siodełka - 1 szt.; 12. Tylne koło - 1 szt.; 13. Koła pomocnicze - 2 szt.; 14. Kapturek osłonowy osi koła - 4szt.

MONTAŻ

Zdjęcie 2:

1. Włóż wtyczkę kierownicy do ramy.
2. Włóż kierownicę ze sterownikiem do środka przez szczelinę na końcu widelca (zacisk musi być skierowany do przodu)
3. Dokręć zacisk Kluczem Sześciokątnym.
4. Dodaj koła pomocnicze, naciskając czerwony przycisk i naciskając oś, aż usłyszysz kliknięcie
5. Dodaj pedały, popychając oś do środka, aż usłyszysz kliknięcie.
6. Poluzuj kłamerę i zamontuj siodełko na wybranej wysokości bez przekraczania ograniczenia (Zdjęcie 3),
UWAGA! Minimalny znak wstawienia siodełka nie będzie widoczny, gdy wysokość siodełka zostanie wyregulowana! Zdjęcie 3



Naciśnij przycisk zwalniający, zdejmij kołpaki z przednich i tylnych kół i zainstaluj pedały i koła pomocnicze.

Naciśnij przycisk zwalniający, zdejmij pedały i koła pomocnicze i włóż kołpaki.

A - ENERGY z EVA oponami.

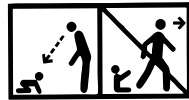
B - ENERGY z oponami pneumatycznymi*.

* **Opcja opon napowietrznych** : Prosimy napompować opony napowietrzne do maksymalnego napięcia 0,8 BAR (0,8 ATM) (11,6 PSI) (80 kPa)

OSTRZEŻENIE! Pojemność koła jest bardzo mała i dlatego ona wypełnia się szybko powietrzem! Nie przekraczać maksymalne ciśnienie koła, opisane w instrukcji! To może doprowadzić do jego zniszczenia, które nie podlega gwarancji! Należy przestrzegać maksymalne ciśnienie koła, które jest podane w instrukcji, a nie tego, które jest oznaczone na samym kole!

ΣΗΜΑΝΤΙΚΟ - ΔΙΑΒΑΤΕ ΠΡΟΣΕΚΤΙΚΑ ΤΙΣ ΟΔΗΓΙΕΣ ΚΑΙ ΦΥΛΑΞΤΕ ΤΕΣ ΓΙΑΤΙ ΜΠΟΡΕΙ ΝΑ ΤΙΣ ΧΡΕΙΑΣΤΕΙΤΕ ΣΤΟ ΜΕΛΛΟΝ !

ΑΠΑΙΤΗΣΕΙΣ ΑΣΦΑΛΕΙΑΣ



1. **ΠΡΟΣΟΧΗ!** Μην αφήνετε το παιδί σας χωρίς επίτηρηση!
2. **ΠΡΟΣΟΧΗ!** Χρησιμοποιείτε μόνο υπό την άμεση επίβλεψη ενός ενήλικα!
3. **ΠΡΟΣΟΧΗ!** Ακατάλληλο για παιδιά κάτω των 24 μηνών. Κίνδυνος πτώσης. ΠΡΟΣΟΧΗ Συνιστώμενη ηλικία: 24 μηνών έως 5 ετών.
4. **ΠΡΟΣΟΧΗ!** Κατά τη χρήση πρέπει να φοράτε προστατευτικό εξοπλισμό (κράνος, μαξιλάρια γόνατος, γάντια και υποβραχιόνια). Μη χρησιμοποιείτε σε δρόμους με μεγάλη κυκλοφορία. Μέγιστο βάρος 25 κιλά.
5. **ΠΡΟΣΟΧΗ!** Για να αποφύγετε την ασφυξία, κρατήστε τις πλαστικές σακούλες μακριά από μωρά και παιδιά.
6. **ΠΡΟΣΟΧΗ!** Ο τροχός πρέπει να χρησιμοποιείται με προσοχή καθώς απαιτεί τη δυνατότητα αποφυγής πτώσεων ή συγκρούσεων που προκαλούν τραυματισμό στον χρήστη ή σε τρίτους!
7. **ΠΡΟΣΟΧΗ!** Το προϊόν πρέπει να εγκατασταθεί σωστά από έναν ενήλικα.
8. **ΠΡΟΣΟΧΗ!** Αυτό το παιχνίδι δεν έχει φρένα!
9. **ΠΡΟΣΟΧΗ!** Διαβάστε το εγχειρίδιο οδηγιών και αποθηκεύστε το για μελλοντική αναφορά. Η μη τήρηση των οδηγιών μπορεί να βλάψει το παιδί σας.
10. **ΠΡΟΣΟΧΗ!** Το μέγιστο βάρος ενός παιδιού είναι 25 κιλά και είναι μόνο για ένα παιδί. Η υπερφόρτωση του προϊόντος είναι απαγορευμένη, διαφορετικά υπάρχει κίνδυνος τραυματισμού του παιδιού.
11. **ΠΡΟΣΟΧΗ!** Το προϊόν μπορεί να χρησιμοποιηθεί μόνο αν το παιδί είναι σε θέση να καθίσει και να στέκεται πάνω του χωρίς βοήθεια!
12. **ΠΡΟΣΟΧΗ!** Μην το χρησιμοποιείτε σε παιδιά άνω των 5 ετών λόγω ανεπαρκούς αντοχής!
13. **ΠΡΟΣΟΧΗ!** Κρατήστε τα μικρά εξαρτήματα μακριά από τα παιδιά.
14. **ΠΡΟΣΟΧΗ!** Μην το χρησιμοποιείτε το ποδήλατο τη νύχτα ή σε περιορισμένη ορατότητα και δυσμενείς καιρικές συνθήκες.
15. **ΠΡΟΣΟΧΗ!** Να φοράτε πάντα παπούτσια κατά την οδήγηση. Κρατήστε τα δάχτυλά σας μακριά από όλα τα κινούμενα μέρη του προϊόντος!
16. **ΠΡΟΣΟΧΗ!** Δώστε εντολή στο παιδί σας να κινεί με ασφάλεια το ποδήλατο και βεβαιωθείτε ότι το παιδί σας είναι σε θέση να το οδηγήσει με ασφάλεια.
17. **ΠΡΟΣΟΧΗ!** Αυτό το προϊόν πρέπει να χρησιμοποιείται σε ασφαλή επιφάνεια, δεν πρέπει να χρησιμοποιείται κοντά σε σκάλες, επικλινείς επιφάνειες, δρόμους με μεγάλη κυκλοφορία ή υγρές επιφάνειες. Μακριά από πυρκαγιά. Απαγορεύεται να σπρόχνητε το παιδί πάνω στο ποδήλατο!
18. **ΠΡΟΣΟΧΗ!** Μην τροποποιείτε το προϊόν!
19. **ΠΡΟΣΟΧΗ!** Για την εξασφάλιση της ακεραιότητας της εγκατάστασης, πρέπει να διεξάγονται περιοδικοί έλεγχοι ασφαλείας των προϊόντων, ιδίως σε περίπτωση χαλαρών ή αποσυρμαρμολογημένων εξαρτημάτων. Η τακτική επιθεώρηση του προϊόντος μπορεί να αποτρέψει ατυχήματα.

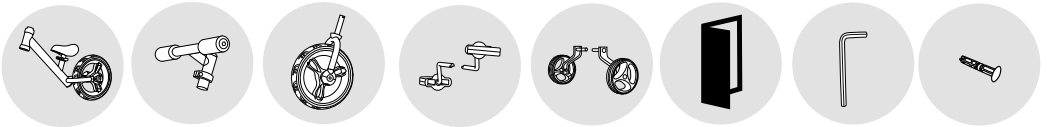


ΣΥΝΤΗΡΗΣΗ ΚΑΙ ΕΠΙΣΚΕΥΗ

Η ΤΑΚΤΙΚΗ ΕΠΙΘΕΩΡΗΣΗ ΤΟΥ ΠΡΟΙΟΝΤΟΣ ΜΠΟΡΕΙ ΝΑ ΑΠΟΤΡΕΨΕΙ ΑΤΥΧΗΜΑΤΑ.

- Πατήστε και σφίξτε περιοδικά τα αυτοκατευθυνόμενα παξιμάδια και τα άλλα στοιχεία ασφάλισης, καθώς μπορεί να χάσουν την αποτελεσματικότητά τους.
- Μην κάνετε αλλαγές εκτός από τις οδηγίες του κατασκευαστή.
- Συνιστάται να ελέγξετε και να διατηρήσετε το ποδήλατο πριν τη χρήση.
- Μην κρατάτε το ποδήλατο για μεγάλο χρονικό διάστημα υπό άμεσο ηλιακό φως ή σε υγρούς χώρους.
- Τοποθετήστε περιοδικά το ποδήλατο και κρατήστε το στεγνό.
- Μπορείτε να χρησιμοποιήσετε ένα υγρό πανί και ένα ήπιον απορρυπαντικό για να καθαρίσετε το προϊόν.

ΣΤΟ ΚΟΥΤΙ



Κύριο
πλαίσιο

Διεύθυνσης

Μπροστινό
πιρουνί &
Εμπρόςθιος
τροχός

Πεντάλ

Βοηθητικοί
τροχοί

ΟΔΗΓΙΑ

Τύπος
κλειδιού
Εξάγωνο

Καπάκι
ανοίγματο
ς τροχού

ΑΝΤΑΛΛΑΚΤΙΚΑ

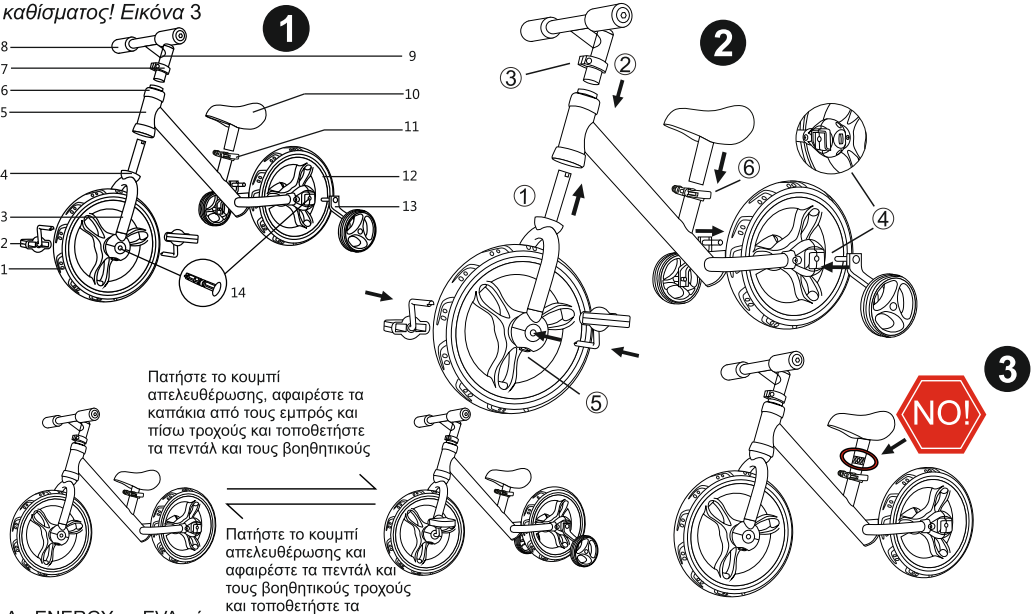
Εικόνα 1: 1. Εμπρόςθιος τροχός - 1 τεμ.; 2. Πεντάλ - 2 τεμάχια.; 3. Μπροστινό πιρουνί -1τεμ.; 4. Μανίκι κάτω -1τεμ.; 5. Κύριο πλαίσιο - 1 τεμ.; 6. Πάνω μανίκι - 1 τεμ.; 7. Κλειδωμα της λαβής - 1 τεμ.; 8. Λαβή - 2 τεμάχια. 9. Διεύθυνσης - 1 τεμ.; 10. Καθίσματα - 1 τεμ.; 11. Γρήγορη κλειδαριά καθίσματος - 1 τεμ.12. Πίσω τροχός - 1 τεμ.;13. Βοηθητικοί τροχοί - 2 τεμάχια.; 14. Καπάκι άξονα τροχού - 4 τεμ..

ΣΥΝΑΡΜΟΛΟΓΗΣΗ

Εικόνα 2:

1. Τοποθετήστε το βύσμα διεύθυνσης στο πλαίσιο.
2. Εισάγετε το τιμόνι με τον οδηγό προς τα μέσα από την υποδοχή στο τέλος του πιρουνιού (ο σφιγκτήρας πρέπει να δείχνει προς τα εμπρός)
3. Σφίξτε το σφιγκτήρα με κλειδί Allen.
4. Προσθέστε τους βοηθητικούς τροχούς πιέζοντας το κόκκινο κουμπί και πατώντας τον άξονα μέχρι να ακούσετε τον ήχο κλικ.
5. Προσθέστε τα πεντάλ πιέζοντας τον άξονα προς τα μέσα μέχρι να ακούσετε τον ήχο κλικ.
6. Χαλαρώστε το βραχίονα και τοποθετήστε το κάθισμα στο ύψος της επιλογής σας χωρίς να υπερβείτε το όριο (εικόνα 3).

ΠΡΟΣΟΧΗ! Το ελάχιστο σήμα εισαγωγής καθίσματος δεν πρέπει να είναι ορατό όταν ρυθμίζεται το ύψος του καθίσματος! Εικόνα 3



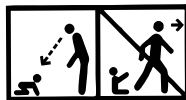
A - ENERGY με EVA αέρα.

B - ENERGY με ελαστικά αέρα*.

* **Επιλογή ελαστικά αέρα :** Παρακαλώ αντλείται τα ελαστικά αέρα μεχρι τη μέγιστη πίεση από 0,8 μπάρες (0,8 ATM) (11,6 PSI) (80 kPa)

ΠΡΟΣΟΧΗ ! Ο όγκος του λάστιχου είναι πολύ μικρός και το λάστιχο φουσκώνεται πολύ γρήγορα. Μην υπερβείτε τη μέγιστη πίεση του λάστιχου, η οποία περιγράφεται στις οδηγίες. Αυτό μπορεί να οδηγήσει σε καταστροφή του και η αποκατάσταση του λάστιχου δεν περιλαμβάνεται στην εγγύηση. **Πηρήστε τη μέγιστη πίεση του λάστιχου, η οποία περιγράφεται στις οδηγίες και όχι την πίεση, η οποία αναφέρεται στο λάστιχο.**

ВАЖНО! ПРОЧТИТЕ ВНИМАТЕЛЬНО И СОХРАНИТЕ ДЛЯ СПРАВОК В БУДУЩЕМ!



БАЛАНС КОЛЕЛО “ENERGY” ТРЕБОВАНИЯ БЕЗОПАСНОСТИ

1. **ВНИМАНИЕ!** Не оставлять ребенка без присмотра!
2. **ВНИМАНИЕ!** Использовать только под непосредственным присмотром взрослых!
3. **ВНИМАНИЕ!** Не подходит для детей в возрасте до 24 месяцев. Опасность падения. Рекомендуемый возраст: 24 месяца до 5 лет.
4. **ВНИМАНИЕ!** При использовании следует носить средства защиты (шлем, наколенники, перчатки и подлокотники). Не использовать вблизи проезжей части транспортных средств. Максимум 25 кг.
5. **ВНИМАНИЕ!** Во избежание опасности удущья хранить полиэтиленовую упаковку вдали от младенцев и детей.
6. **ВНИМАНИЕ!** Велосипед необходимо использовать с повышенным вниманием, так как требуется умение избегать падений или столкновений, причиняющих ранения пользователю или третьим лицам!
7. **ВНИМАНИЕ!** Изделие должно быть правильно собрано взрослым.
8. **ВНИМАНИЕ!** Данная игрушка не имеет тормоза!
9. **ВНИМАНИЕ!** Необходимо ознакомиться с инструкциями по эксплуатации и сохранить для использования в будущем. Несоблюдение инструкций может причинить вред ребенку.
10. **ВНИМАНИЕ!** Максимальный вес ребенка - 25 кг, предназначено только для одного ребенка. Запрещено перегружать изделие, в противном случае для ребенка существует риск ранения.
11. **ВНИМАНИЕ!** Изделие можно использовать только в том случае, когда ребенок умеет сидеть и стоять на нем без посторонней помощи!
12. **ВНИМАНИЕ!** Не использовать детям старше 5 лет по причине недостаточной прочности!
13. **ВНИМАНИЕ!** Хранить мелкие части вдали от детей.
14. **ВНИМАНИЕ!** Не использовать в полумраке, ночью или во время ограниченной видимости и неблагоприятных атмосферных условиях.
15. **ВНИМАНИЕ!** Во время катания на балансирующем велосипеде всегда надо носить обувь. Держать пальцы рук и ног вдали от любых подвижных частей изделия!
16. **ВНИМАНИЕ!** Необходимо проинструктировать ребенка каким способом нужно безопасно кататься на велосипеде и убедиться, что ребенок может на нем кататься.
17. **ВНИМАНИЕ!** Данное изделие необходимо использовать на безопасной поверхности, не использовать вблизи лестниц, наклонных поверхностей, дорог, автострад или влажных участков. Хранить вдали от огня. Запрещается подталкивать ребенка во время катания!
18. **ВНИМАНИЕ!** Не модифицировать изделие!
19. **ВНИМАНИЕ!** Необходимо проводить периодическую проверку безопасности изделия, чтобы обеспечить целостность монтажа, особенно в случае появления ослабленных или разобранных компонентов. Регулярная проверка изделия предотвращает несчастные случаи.



EN 71



УХОД И ОБСЛУЖИВАНИЕ

ПРОСЬБА УЧЕСТЬ, ЧТО РЕГУЛЯРНОЕ ОБСЛУЖИВАНИЕ УВЕЛИЧИВАЕТ БЕЗОПАСНОСТЬ БАЛАНСИРУЮЩЕГО ВЕЛОСИПЕДА.

- Необходимо проверять и затягивать периодически самоблокирующиеся гайки и другие элементы фиксации, так как они могут стать неэффективными.
- Не вносить изменений, отличающихся от инструкций изготовителя.
- Рекомендуется проверить и поддерживать балансирующий велосипед перед эксплуатацией.
- Не хранить балансирующий велосипед долгое время под воздействием солнечного света и влаги.
- Периодически очищать балансирующий велосипед и поддерживать сухим.
- Можно использовать влажную салфетку и мягкое моющее средство для чистки изделия.

В КОРОБКЕ



Основная
рамка

Руль

Вилка с
Переднее
колесо

Педали
Вспомогательные
колеса

Упътване

Ключа тип
„Шестограм“

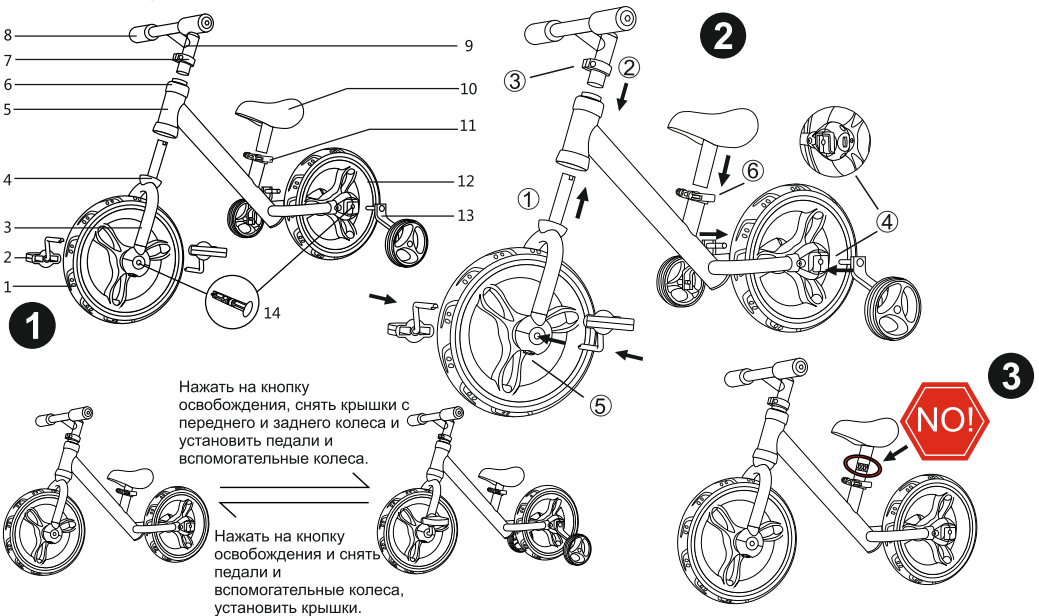
Колпачок
оси
колеса

ЧАСТИ

Фото 1: 1. Переднее колесо – 1 шт.; 2. Педали – 2 шт.; 3. Передняя вилка – 1 шт.; 4. Нижняя втулка – 1 шт. 5. Основная рамка – 1 шт.; 6. Верхняя втулка - 1 шт. ; 7. Блокировка ручки – 1 шт.; 8. Ручка держателя – 2 шт.; 9. Руль – 1 шт.; 10. Сиденье – 1 шт.; 11. Быстрая блокировка сиденья – 1 шт.; 12. Заднее колесо – 1 шт.; 13. Вспомогательные колеса – 2 шт.; 14. Колпачок оси колеса – 4 шт

СБОРКА

- Фото 2:** 1. Вставить рулевую вилку в рамку.
2. Прикрепить руль с учетом того, что направляющая внутри его должна пройти через щель в конце вилки (скоба для затяжки должна быть направлена вперед).
3. Затянуть скобу шестигранным ключом.
4. Прикрепить вспомогательные колеса, нажимая на красную кнопку, надавить на ось, пока не будет слышен щелчок.
5. Прикрепить педали, нажимая на ось внутрь, пока не будет слышен щелчок.
6. Ослабить скобу и монтировать сиденье на выбранной высоте, не превышая ограничения (Фото 3), **ВНИМАНИЕ!** Минимальный знак для установки стержня сиденья не должен быть виден, когда высота сиденья отрегулирована! **Фото 3**



A - ENERGY с EVA шины.

B - ENERGY с воздушные шины*.

* **Функция воздушные шины:** Накачивайте воздушные шины до максимального давления 0,8 BAR (0,8 ATM) (11,6 PSI) (80 kPa)

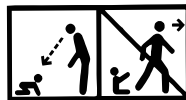
ВНИМАНИЕ! Объем шины совсем маленький и она накачивается очень быстро! Не превышайте максимальное давление шины, указанное в инструкции! Это может привести к ее разрушению, что не подлежит гарантийному ремонту! Соблюдайте максимальное давление шины, указанное в инструкции, а не то, что обозначено на ней!



BALANSA BICIKLE "ENERGY 2in1"

VAŽNO! PAŽLJIVO PROČITAJTE I ČUVAJTE ZA BUDUĆE POTREBE!

ZAHTJEVI SIGURNOSTI



- 1. UPOZORENJE!** Ne ostavljajte svoje dete bez nadzora!
- 2. UPOZORENJE!** Koristite samo pod direktnim nadzorom odrasle osobe!
- 3. UPOZORENJE!** Nepodoban za decu mlađu od 24 meseca. Opasnost od pada. Preporučena uzrast: od 24 meseca do 5 godina.
- 4. UPOZORENJE!** Tokom upotrebe treba nositi zaštitnu opremu (kacigu, štitnike za kolena, rukavice i štitnike za ruke). Ne koristiti na automobilskim trakama. Maksimalno 25 kg.
- 5. UPOZORENJE!** Da biste sprečili gušenje, plastičnu ambalažu držati dalje od beba i dece.
- 6. UPOZORENJE!** Koristite biciklu sa povećanim oprezom jer zahteva mogućnost izbegavanja padova ili sudara koji mogu naneti povrede korisniku ili trećim licima!
- 7. UPOZORENJE!** Proizvod treba pravilno montirati odrasla osoba.
- 8. UPOZORENJE!** Ova igračka nema kočnice!
- 9. UPOZORENJE!** Pročitajte uputstvo za upotrebu i sačuvajte ga za buduću upotrebu. Nepoštovanje uputstava može naštetiti vašem detetu.
- 10. UPOZORENJE!** Maksimalna težina deteta je 25 kg i namenjena je samo jednom detetu. Preopterećenje proizvoda je zabranjeno, jer u suprotnom postoji opasnost od povrede deteta.
- 11. UPOZORENJE!** Proizvod se može koristiti samo ako dete može da sedi i stoji na njemu bez pomoći!
- 12. UPOZORENJE!** Ne koristite kod dece iznad 5 godina zbog nedovoljne čvrstine igračke!
- 13. UPOZORENJE!** Držite male delove van domašaja dece.
- 14. UPOZORENJE!** Ne koristite u sumrak, noću ili tokom ograničene vidljivosti i nepovoljnih vremenskih uslova.
- 15. UPOZORENJE!** Uvek nositi obuću tokom vožnje zbog održavanja ravnoteže. Pste na rukama i nogama uvek držite dalje od svih pokretnih delova proizvoda!
- 16. UPOZORENJE!** Uputite dete kako da bezbedno vozi biciklu i budite sigurni da će dete moći da je vozi.
- 17. UPOZORENJE!** Ovaj proizvod treba koristiti na sigurnoj površini, ne sme se koristiti u blizini stepenica, padina, puteva, autoputa ili močvarnih područja. Držati dalje od vatre. Guranje deteta tokom vožnje je zabranjeno!
- 18. UPOZORENJE!** Ne modifikujte/prepravljajte proizvod!
- 19. UPOZORENJE!** Potrebno je obaviti periodične kontrole sigurnosti proizvoda kako bi se osigurala kompaktnost montaže, posebno u slučaju labavih ili rastavljenih komponenti. Redovna kontrola proizvoda može sprečiti nezgode.



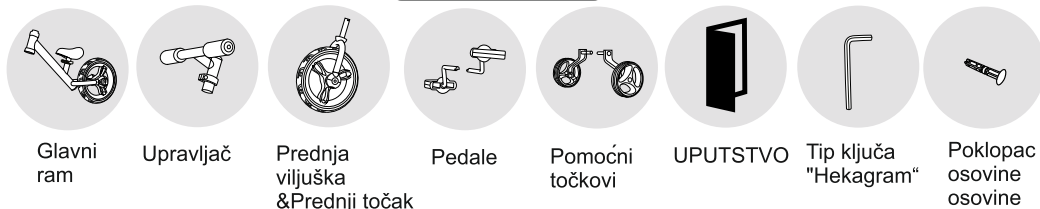
CE EN 71

ODRŽAVANJE I SERVIS

MOLIMO, IAMJTE NA UMU DA REDOVNO ODRŽAVANJE UVEĆAVA SIGURNOST BALANSA BICIKLE.

- Proverite i povremeno zategnite matice i ostale elemente za zaključavanje, jer mogu izgubiti svoju efikasnost.
- Ne pravite izmene osim prema uputstima proizvođača.
- Preporučuje se provera i održavanje točkica za ravnotežu pre upotrebe.
- Ne držite biciklu sa pomoćnim točkicama dugo vremena pod direktnom sunčevom svetlošću ili na vlažnim mestima.
- Periodično čistite biciklu sa pomoćnim točkicama i održavajte je suvom.
- Možete koristiti vlažnu krpu i blagi deterđent za čišćenje proizvoda.

U KUTIJI



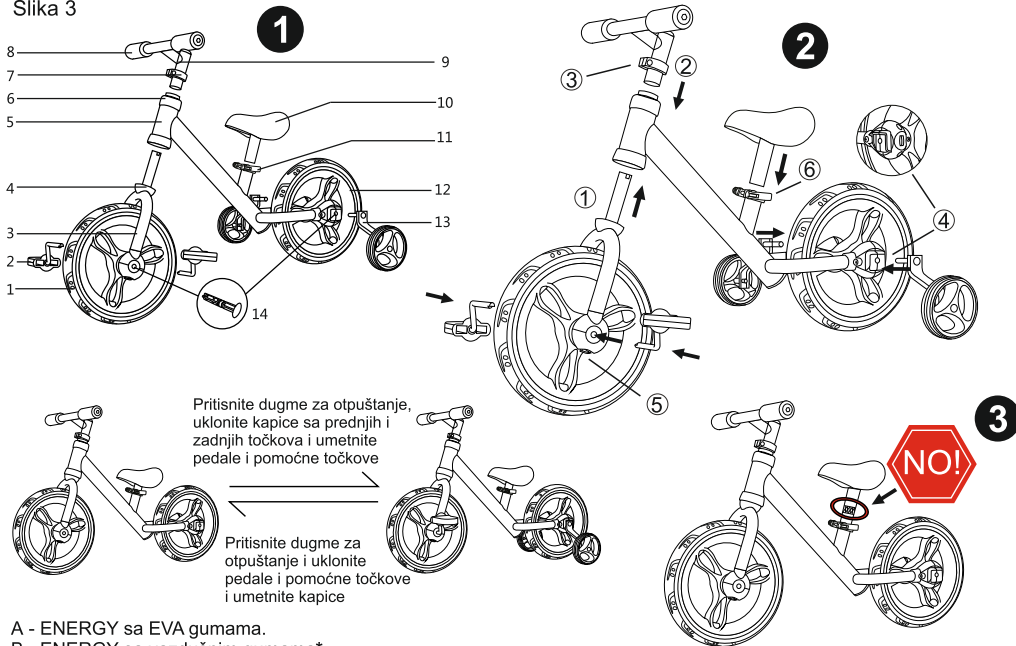
DELOVI

Slika 1: 1. Prednji točak - 1 kom. ; 2. Pedale - 2 kom. ; 3. Prednja viljuška - 1 kom. ; 4. Donji rukav - 1 kom. ; 5. Glavni ram - 1 kom. ; 6. Gornji rukav - 1 kom. ; 7. Zaključavanje ručke - 1 kom. ; 8. Drška ručke - 2 kom. ; 9. Upravljač - 1p. ; 10. Sedište - 1kom. ; 11. Brzo zaključavanje sedišta - 1 kom. ; 12. Zadnji točak - 1kom. ; 13. Pomoćni točkovi - 2 kom. ; 14. Poklopac osovine osovine - 4kom.

MONTAŽA

Slika 2:

1. Umetnite viljušku za upravljanje u okvir.
 2. Umetnite upravljač, tako da je vodica sa unutrašnje strane prođe kroz prerez na kraju viljuške (stezaljka mora biti usmerena unapred)
 3. Pritegnite stezaljku šesterokutnim ključem.
 4. Dodajte pomoćne točkove pritiskom na crveno dugme i pritiskom osovine dok ne čujete zvuk klika.
 5. Dodajte pedale pritiskom osovine prema unutra dok ne čujete zvuk klika.
 6. Otpustite nosač i montirajte sedišta na visinu po vašem izboru bez prekoračenja granice (Slika 3),
- UPOZORENJE!** Minimalna oznaka za umetanje sedišta ne sme biti vidljiva kada je podešena visina sedišta!
- Slika 3



A - ENERGY sa EVA gumama.

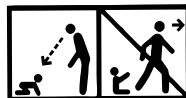
B - ENERGY sa vazдушnim gumama*.

* **Opcija sa vazдушnim gumama:** Napumpati vazdušne gume do maksimalnog pritiska do 0,8 bara (0,8 ATM) (11,6 PSI) (80 kPa) !!!

UPOZORENJE ! Zapremina gume je veoma mala i vrlo brzo se naduvava! Ne prekoračujte maksimalni pritisak guma opisan u uputstvu! To može prouzrokovati njeno uništenje, a to nije predmet garancije! Pridržavajte se maksimalnog pritiska pneumatika kao što je opisano u uputstvu za upotrebu, a ne onih koji su navedeni na pneumaticima!

FONTOS – FIGYELMESEN OLVASSA EL ÉS ŐRIZZE MEG KÉSŐBBI FELHASZNÁLÁS ESETÉRE !

BIZTONSÁGI ELŐÍRÁSOK



1. **FIGYELEM!** Ne hagyja gyermekét felügyelet nélkül!
2. **FIGYELEM!** Csak felnőtt közvetlen felügyelete mellett használja!
3. **FIGYELEM!** 24 hónaposnál fiatalabb gyermekek számára nem alkalmas. Leesés veszélye miatt. Ajánlott életkor: 24 hónap - 5 év.
- 4 **FIGYELEM!** Használat közben ajánlott védőfelszerelést (sisakot, térdvédőt, kesztyűt és könyökvédőt) viselni. A gyermek ne használja a terméket az úttesten!
Maximum 25 kg.
- 5.**FIGYELEM!** Fulladás megelőzése érdekében tartsa távol a műanyag zacskókat a csecsemőtől és a gyermekektől.
- 6.**FIGYELEM!** A biciklit óvatosan kell használni, valamint csak akkor használja gyermeke a biciklit ha rendelkezik az esések vagy ütközések elkerüléséhez szükséges készséggel, hogy elkerülje a saját vagy egy harmadik személy sérülését!
- 7.**FIGYELEM!** A terméket csak felnőtt szerelheti össze megfelelően.
- 8.**FIGYELEM!** Ezen a biciklin nincs fékrendszer.
9. **FIGYELEM!** Olvassa el a használati útmutatót, és tegye el úgy, hogy a későbbiekben legyen kéznél ha kell. Az utasítások figyelmen kívül hagyásával veszélyeztetheti a gyermeke életét.
10. **FIGYELEM!** Egyszerre csak egy gyermek használhatja a biciklit, és a gyermek maximális súlya csak 25 kg lehet. A termék túlterhelése tilos, különben fennáll a gyermek sérülésének veszélye.
11. **FIGYELEM!** A termék csak akkor használható, ha a gyermek segítség nélkül képes ráúlni és rajtamaradni!
12. **FIGYELEM!** A biciklit ne használják 5 évesnél idősebb gyermekek, mert a termék összetörhet alattuk!
13. **FIGYELEM!** A kis méretű alkatrészeket tartsa távol a gyermekektől.
14. **FIGYELEM!** Ne használják a biciklit alkonyatkor, éjszaka vagy rossz látási viszonyok és kedvezőtlen időjárási körülmények között.
15. **FIGYELEM!** A gyermek mindig viseljen cipőt, amikor a futóbiciklit használja. Tartsa távol az ujjait a termék minden mozgó alkatrészétől!
16. **FIGYELEM!** Tanítsa meg gyermekét, hogyan kell biztonságosan használni a biciklit, és győződjön meg arról, hogy gyermeke képes-e rá.
17. **FIGYELEM!** Ezt a terméket csak biztonságos helyen használhatja, kerülje a lépcsőket, lejtős felületeket, utakat, autópályákat és vizes területeket. Tartsa távol a tűztől. Tilos tolni a biciklin ülő gyermekét!
18. **FIGYELEM!** Ne módosítsa a terméket!
19. **FIGYELEM!** A terméken időszakos biztonsági ellenőrzéseket kell végezni, mely során a termék megfelelő összeszerelt állapotát kell ellenőrizni, különös figyelmet szentelve a laza vagy szétszerelt alkatrészekre. A termék rendszeres ellenőrzésével megelőzheti a baleseteket.



N 71

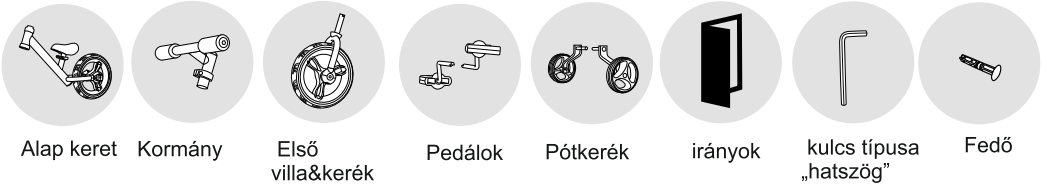


A TERMÉK KARBANTARTÁSA

KÉRJÜK, VEGYE FIGYELEMBE, HOGY A BICIKLI RENDSZERES KARBANTARTÁSA NÖVELI A GYERMEKE BIZTONSÁGÁT.

- Rendszeresen ellenőrizze és húzza meg az anyacsavarokat és más rögzítő elemeket, mivel azok elveszíthetik hatékonyságukat.
- Csak a gyártó utasításai szerint végezzen változtatásokat, ha szükséges.
- Javasoljuk, hogy a bicikli használata előtt ellenőrizze a terméket és végezze el a szükséges karbantartásokat.
- Ne tárolja a biciklit hosszú ideig közvetlen napfénynek kitéve vagy nedves helyen.
- Rendszeresen tisztítsa a biciklit, és mindig tartsa szárazon.
- A termék tisztításához használjon nedves ruhát és enyhe tisztítószeret.

A DOBOZBAN



Alap keret

Kormány

Első
villa&kerék

Pedálok

Pötterék

irányok

kulcs típusa
„hatszög”

Fedő

ALKATRÉSZEK

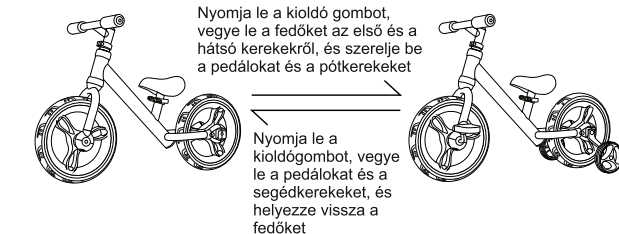
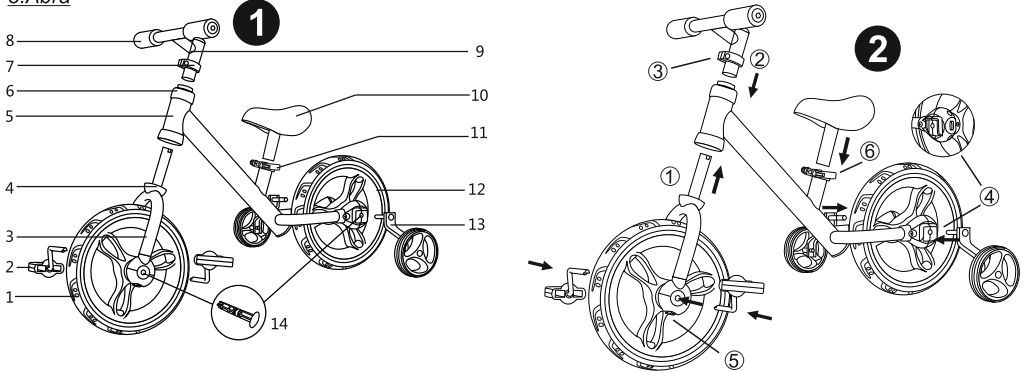
1. **Ábra:** 1. Első kerék - 1db.; 2. Pedálok - 2db.; 3. Első villa - 1db.; 4. Alsó hüvely - 1db.; 5. Alap keret - 1db.; 6. Felső hüvely - 1db.; 7. Fogantyúzárr - 1db.; 8. Fogantyú - 2db.; 9. Kormány - 1db.; 10. Ülész - 1db.; 11. Gyors ülésrögzítőzár - 1db.; 12. Hátsókerék - 1db.; 13. Pötterék - 2db.; 14. Fedő - 4db

ÖSSZESZERELÉS

- 2. Ábra:** 1. Helyezze a kormányvillát a keretbe.
2. Helyezze a kormányt a vezető részével befelé nézve a villa végén lévő nyíláson keresztül a villába (a szorító csavar menetiránnyal szembe legyen)
3. Imbuszkulcs segítségével húzza meg a csavart.
4. Helyezze fel a pöttereket a piros gomb megnyomásával és a tengely kattanásig nyomásával.
5. A pedálokat a tengely befelé tolásával helyezze fel, amíg meg nem hallja a kattánót.
6. Lazítsa meg az üléstartót és szerelje fel az ülést az Ön által választott magasságba, anélkül, hogy túllépne a határértéket (3.Ábra),

FONTOS! Az ülés minimális beillesztési jelének nem szabad látszódnia az ülés magasságának **beállításakor!**

3.Ábra



A - ENERGY EVA gumiabroncsok.
B - ENERGY léggumikat*.

* **Léggumi változat:** kérjük, nyomja fel a léggumikat 0,8 BAR (0,8 ATM) (11,6 PSI) (80 kPa) maximális nyomásra.

FIGYELMEZTETÉS ! A gumi kerék mérete elég kicsi és gyorsan felfújható! Ne lépje túl a használati útmutatásban leírt guminyomás értékét! Ez a gumi roncsolódásához is vezethet és erre nem vonatkozik a jótállás! **Tartsa be a használati útmutatásban előírt guminyomás értékét és nem a gumi oldal falán lévő jelzéseket!**

BELANGRIJK - LEES ZORGVULDIG EN BEWAR VOOR LATERE RAADPLEGING!

VEILIGHEIDSEISEN



1. **WAARSCHUWING!** Laat uw kind niet zonder toezicht!
2. **WAARSCHUWING!** Gebruik alleen onder rechtstreeks toezicht van een volwassene!
3. **WAARSCHUWING!** Niet geschikt voor kinderen jonger dan 24 maanden. Valgevaar. Aanbevolen leeftijd: van 24 maanden tot 5 jaar.
4. **WAARSCHUWING!** Tijdens gebruik moet beschermende uitrusting (helm, kniebeschermers, handschoenen en armlenningen) worden gedragen. Niet op de openbare weg gebruiken. Maximaal 25 kg.
5. **WAARSCHUWING!** Om verstikking te voorkomen, de plasticen verpakkingen uit de buurt van baby's en kinderen houden.
6. **WAARSCHUWING!** De fiets moet voorzichtig worden gebruikt; men moet in staat zijn om vallen of botsingen te voorkomen, die verwondingen aan de gebruiker of aan derden kunnen veroorzaken!
7. **WAARSCHUWING!** Het product moet door een volwassene correct worden gemonteerd.
8. **WAARSCHUWING!** Dit speelgoed heeft geen remmen!
9. **WAARSCHUWING!** Lees de handleiding en bewaar deze voor toekomstig gebruik. Het niet naleven van de instructies kan uw kind schaden.
10. **WAARSCHUWING!** De fiets mag door slechts één kind met maximaal gewicht van 25 kg. worden gebruikt. Het is niet toegestaan om het product te overbelasten, anders kan uw kind letsels oplopen.
11. **WAARSCHUWING!** Het product kan alleen worden gebruikt als het kind er zonder hulp op kan zitten en staan!
12. **WAARSCHUWING!** Niet gebruiken bij kinderen ouder dan 5 jaar vanwege onvoldoende sterkte!
13. **WAARSCHUWING!** Kleine onderdelen buiten het bereik van kinderen houden.
14. **WAARSCHUWING!** Niet gebruiken in het donkere gedeelte van de dag, 's nachts of bij beperkt zicht en ongunstige weersomstandigheden.
15. **WAARSCHUWING!** Tijdens het rijden met de loopfiets moet het kind altijd handschoenen dragen. Vingers en tenen altijd uit de buurt van bewegende onderdelen van het product houden!
16. **WAARSCHUWING!** Leer uw kind hoe het veilig met de loopfiets moet rijden en zorg ervoor dat uw kind in staat is om ermee te rijden.
17. **WAARSCHUWING!** Dit product moet worden gebruikt op een veilige ondergrond, het mag niet worden gebruikt in de buurt van trappen, hellingen, wegen, snelwegen of natte oppervlakten. Uit de buurt van vuur houden. Het is verboden om tijdens het rijden het kind te duwen!
18. **WAARSCHUWING!** Het product niet modificeren!
19. **WAARSCHUWING!** Er moeten periodieke productveiligheidscontroles worden uitgevoerd om de integriteit van de montage te waarborgen, zeker als er losse of gedemonteerde componenten worden vastgesteld. Regelmatige inspectie van het product kan ongelukken voorkomen.



EN 71

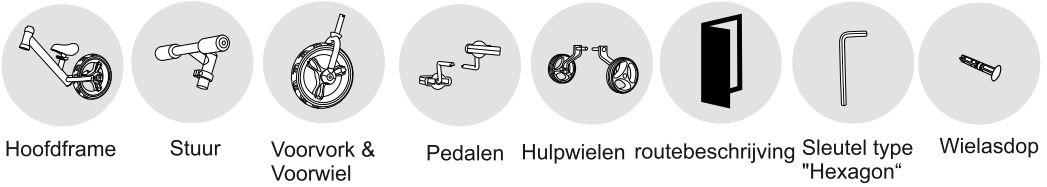


ONDERHOUD EN SERVICE

LET OP: HET REGELMATIGE ONDERHOUD VERHOOGT DE VEILIGHEID VAN DE LOOPFIETS.

- Periodiek zelfborgende moeren en andere borgelementen controleren en aandraaien, aangezien deze hun effectiviteit kunnen verliezen.
- Geen andere wijzigingen, anders dan de instructies van de fabrikant, aanbrengen.
- Het is aangeraden om vóór gebruik de loopfiets te controleren en te onderhouden.
- De loopfiets geen lange tijd onder direct zonlicht of op vochtige plaatsen houden.
- De loopfiets regelmatig reinigen en drooghouden.
- U kunt het product reinigen met een vochtige doek en een zacht schoonmaakmiddel.

IN DE DOOS



Hoofdframe

Stuur

Voorvork & Voorwiel

Pedalen

Hulpwielen

routebeschrijving

Sleutel type "Hexagon"

Wielasdop

ONDERDELEN

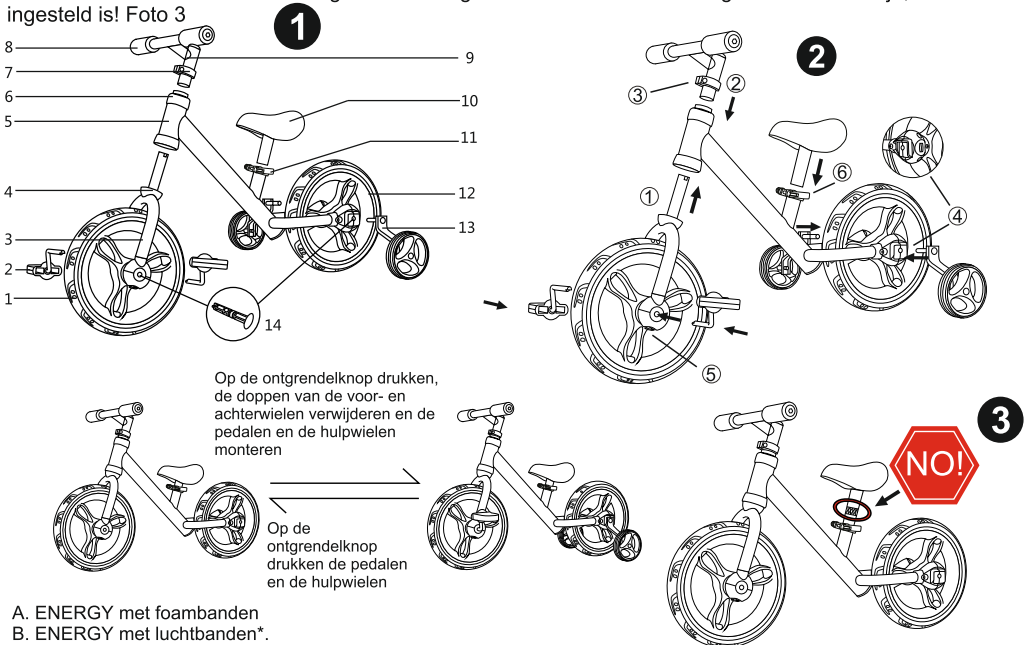
Foto 1: 1. Voorwiel – 1st.; 2. Pedalen – 2st.; 3. Voorvork – 1st.; 4. Onderhuls – 1st.; 5. Hoofdframe – 1st.; 6. Bovenhuls - 1st.; 7. Vergrendeling van de handgreep – 1st.; 8. Handgreep van de houder – 2st.; 9. Stuur – 1st.; 10. Zadel – 1st.; 11. Snelle zadelvergrendeling – 1st.; 12. Achterwiel - 1st.; 13. Hulpwielen – 2st.; 14. Wielasdop – 4st.

MONTAGE

Foto 2:

1. De fietsvork in het frame steken
2. Het stuur monteren - de geleider door de gleuf aan het uitende van de vork steken (de klem moet naar voren gericht zijn).
3. De klem met de inbussleutel vastdraaien.
4. De hulpwielen monteren door op de rode knop te drukken en op de as te drukken totdat u een klikgeluid hoort.
5. De pedalen monteren door de as naar binnen te drukken totdat u een klikgeluid hoort.
6. De beugel losmaken en de zadel op de gewenste hoogte monteren zonder de limiet te overschrijden(foto3).

WAARSCHUWING! De aanduiding voor de hoogste stand van de zadel mag niet zichtbaar zijn, als de zadel ingesteld is! Foto 3



* Bij de luchtbanden dienen de binnenbanden met een maximale druk van 0,8 bar (0,8 ATM) (11,6 PSI) (80 kPa) gevuld te worden.

WAARSCHUWING! De inhoud van de banden is maar klein, hierdoor zijn deze snel opgepompt! Pomp niet verder door als de juiste druk is bereikt volgens de instructies! Dit kan ervoor zorgen dat de banden kapot gaan, dit valt dan niet onder de garantie! Bepaal de druk in de binnenband volgens de handleiding, niet de indicatie op de band zelf!



Дидис ООД, България
Шумен 9700, ул. „Тракия-изток“ № 6
Тел.: 054/850 830
e-mail: home.market@didis-ltd.com
e-mail: export@didis-ltd.com

Didis LTD, Bulgaria
Shumen 9700, № 6 Trakia-iztok street
Tel.: +359 54 850 830
e-mail: home.market@didis-ltd.com
e-mail: export@didis-ltd.com